

MERLINUM
FORKLIFT



SÄHKÖTRUKKIMALLISTO 6 - 11 t

ROTATOR

VALMISTETTU RUOTSISSA POHJOISMAISIIN OLOSUHTEISIIN

Merlinum forklift on Pohjoismaisiin olosuhteisiin suunniteltu sähkötrukkimallisto, joka soveltuu erinomaisesti ulkokäyttöön ympäri vuoden. Päästötön ja hiljainen Merlinum sähkötrukki on erinomainen valinta myös varaston tai tuotantolaitoksen sisällä tehtävään materiaalinkäsittelyyn. Valikoima sisältää kapasiteetit 6 – 11t.

Yrityksen perustajilla on erittäin pitkä kokemus trukkien suunnittelusta ja heidän tavoitteenaan on valmistaa markkinoiden paras sähkötrukki yhdessä paikallisten komponenttitoimittajien kanssa.



”Paras kone, jossa kuljettajaa on kerrankin ajateltu.”

MARKKINOIDEN PARAS SÄHKÖTRUKKI

Jokainen Merlinum Forklift on suunniteltu asiakkaan toiveiden mukaisesti. Merlinumin omat suunnittelijat ja ohjelmoijat varmistavat, että kaikki asiakkaan toiveet tulevat täytetyksi.

Luokkansa suurin ohjaamo, erinomainen näkyvyys, korkea huippunopeus ja markkinoiden suurin akkukapasiteetti tekevät Merlinumista erinomaisen investoinnin.

Erittäin laaja lisävarusteiden valikoima.



TEHO JA ÄÄNITASO

Valittavissa 3 eri teholuokkaa: Eco, Normal ja Power.

Kuljettaja voi valita kulloinkin työhän sopivimman teholuokan optimoimaan energiankulutusta.

Trukin laadukkaat ja kestävät komponentit takaavat markkinoiden alhaisimman äänitason.



”Uskomattoman hyvä näkyvyys.”

OHJAAMO

”Ohjaamo todella tilava.”

Markkinoiden tilavin ja ergonomisilla ratkaisulla varustettu ohjaamo takaa kuljettajan työmukavuuden.

Tehokas ilmastoitus varmistaa ohjaamon viihtyvyyden myös kuumana kesäpäivänä.

Markkinoiden paras 360 asteen näkyvyys ohjaamosta.

Ainutlaatuiset muistitoiminnolla varustetut ja sähköisesti säätävät polkimet. Laaja lisävarustevalikoima tilattavissa tarpeen mukaan.

Monipuoliset ohjaamovaihtoehdot tekevät koneesta sopivan jokaiseen työhön:

Normaali ohjaamo, ajokorkeus 2657mm

Madallettu ohjaamo, ajokorkeus 2450 mm

Erikoismatala (merikonttiin sopiva) ohjaamo, ajokorkeus 2257 mm

Myös korotettu ohjaamo tilattavissa.



SÄILYTYSTILAT

Suuret säilytystilat molemmin puolin trukkia työkalujen ja muiden tarvikkeiden kuljettamiseen ja varastointiin.



VALAISTUS

Kaikki Merlinum trukin valot ovat energiatehokkaita ja pitkäikäisiä LED - valoja. Bluespot -turvaheijasteet ja lisävalot mastoon ja ohjaamon katolle saatavina tarpeen mukaan.



TRUKIN NÄYTTÖPÄÄTE

Koneen toimintoja hallitaan helppokäyttöiseltä 10” trukkipäätteeltä. Kaikki tarpeellinen tieto on kuljettajan hallinnassa yhdellä vilkaisulla.

Toiminnanohjausjärjestelmä on integroitavissa trukin näyttöön, jolloin erillistä tietokoneen näyttöä ja näppäimistöä ei tarvitse asentaa ohjaamoon.



AKKU

Merlinum -trukissa akku on sijoitettu koneen takaosaan. Akku toimii koneessa luonnollisena vastapainona. Samalla Merlinum tarjoaa luokkansa suurimman akkukapasiteetin 1680 Ah ja erittäin pitkän koneen toiminta-ajan yhdellä latauksella. Saatavilla optiona myös Li-Ion akku.



HUOLLETTAVUUS JA VARAOSAT

Merlinum on tehty kestäväksi. Pitkä huoltoväli ja kestävät komponentit varmistavat keskeytymättömän työskentelyn. Kippaava ohjaamo helpottaa ja nopeuttaa huoltojen suorittamista.

Rotatorin asiantunteva varaosapalvelu on aina asiakkaan tavoitettavissa ja varaosat saadaan nopeasti. Lisäksi Merlinum pitää keskusvarastossaan aina suuren määrän valmiita komponentteja, jolloin mahdollisesti rikkoutumisesta johtuva koneen seison-ta-aika saadaan minimoitua.



SUORITUSARVOT

Ajonopeus eteen/taakse	km/h	23
Nostonopeus (ilman kuormaa)	m/s	0,41
Nostonopeus (kuormattuna)	m/s	0,41
Laskunopeus (ilman kuormaa)	m/s	0,40
Laskunopeus (kuormattuna)	m/s	0,40
Akkukapasiteetti	Min/Max	1240 Ah - 1680 Ah (80 V)

RÄÄTÄLÖITY TARPEIDESI MUKAAN

Merlinum voidaan räätälöidä juuri Sinun tarpeidesi mukaan.

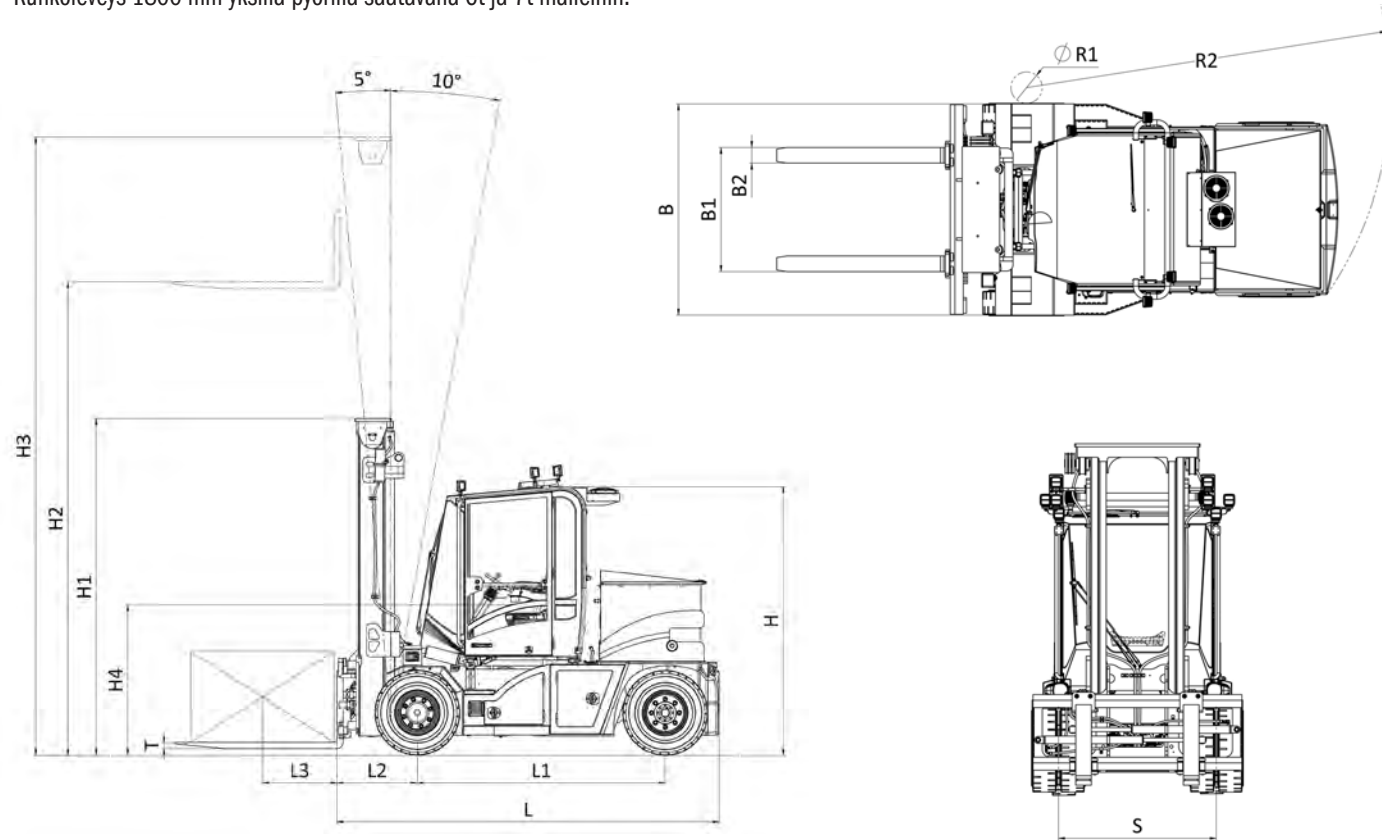
- Tilavin ohjaamo
 - Useita eri ohjaamovaihtoehtoja
- Suurin akkukapasiteetti
 - Li-Ion myös valittavissa
- Alhaisin äänitaso
- Sähköisesti säätävät muistitoiminnolla varustetut kuljettajan polkimet
- Kosketusnäyttöinen 10” tai 15”
 - Integroitavissa toiminnanohjausjärjestelmään
 - Integroitu peruutuskamera
- Kallistettava ohjaamo (manuaalinen tai sähköinen)
- Säilytys lokerot molemmin puolin trukkia
- Erittäin suuri optioiden ja kuljettajakohtaisten säätöjen määrä
- Törmäysten, huoltojen ja kuljettajien etäseuranta ja raportointi
- Sähköisesti kääntyvä kuljettajan istuin ja hallintalaitteet



TEKNISET TIEDOT

Merlinum konemallit	Lyhenne	EA6 - 600	EA7 - 600	EA8 - 600S	EA8 - 600L	EA9 - 600	EA8 - 900	EA9 - 900	EA10-600	EA11-600
Nimelliskapasiteetti		6000 kg	7000 kg	8000 kg	8000 kg	9000 kg	9000 kg	9000 kg	10000 kg	11000 kg
Trukin pituus	L	3780 mm	3780 mm	3780 mm	3980 mm	3980 mm	3980 mm	4180 mm	4180 mm	4180 mm
Akseliväli	L1	2450 mm	2450 mm	2450 mm	2650 mm	2650 mm	2650 mm	2850 mm	2850 mm	2850 mm
Kuorman etäisyys	L2	794 mm	794 mm	794 mm	794 mm	799 mm	799 mm	799 mm	799 mm	799 mm
Painopiste-etäisyys	L3	600 mm	600 mm	600 mm	600 mm	600 mm	900 mm	900 mm	900 mm	900 mm
Koneen ohjaamon ajokorkeus	H	2657 mm	2657 mm	2657 mm	2657 mm	2657 mm	2657 mm	2657 mm	2657 mm	2657 mm
Maston min. korkeus	H1	3330 mm	3330 mm	3330 mm	3330 mm	3330 mm	3330 mm	3330 mm	3330 mm	3330 mm
Nostokorkeus (2-jatkeinen näköalamasto H2=4250mm)	H2	4250 mm	4250 mm	4250 mm	4250 mm	4250 mm	4250 mm	4250 mm	4250 mm	4250 mm
Maston korkeus yläasennossa (H3) (2-jatkeinen näköalamasto H2=4250mm)	H3	5430 mm	5430 mm	5430 mm	5430 mm	5430 mm	5430 mm	5430 mm	5430 mm	5430 mm
Istuinkorkeus	H4	1480 mm	1480 mm	1480 mm	1480 mm	1480 mm	1480 mm	1480 mm	1480 mm	1480 mm
Raideleveys	S	1510 mm	1510 mm	1510 mm	1510 mm	1510 mm	1510 mm	1540 mm	1540 mm	1540 mm
Runkoleveys (paripyörillä)*	B	2000 mm	2000 mm	2000 mm	2000 mm	2000 mm	2000 mm	2200 mm	2200 mm	2200 mm
Haarukoiden max. avautuma	B1	422 - 1841 mm	422 - 1841 mm	422 - 1841 mm	422 - 1841 mm	422 - 1841 mm	522 - 2041 mm	522 - 2041 mm	522 - 2041 mm	522 - 2041 mm
Haarukoiden leveys	B2	150 mm	150 mm	150 mm	150 mm	200 mm	200 mm	200 mm	200 mm	200 mm
Kääntösäde (sisä)	R1	150 mm	150 mm	150 mm	150 mm	250 mm	250 mm	350 mm	350 mm	350 mm
Kääntösäde (ulko)	R2	3350 mm	3350 mm	3350 mm	3600 mm	3600 mm	3600 mm	3850 mm	3850 mm	3850 mm
Haarukoiden paksuus	T	60 mm	60 mm	60 mm	60 mm	65 mm	65 mm	70 mm	65 mm	65 mm
Haarukoiden leveys	W	150 mm	150 mm	150 mm	150 mm	200 mm	200 mm	200 mm	200 mm	200 mm

*Runkoleveys 1800 mm yksillä pyörillä saatavana 6t ja 7t malleihin.



2- jatkeiset näköalamastot, ilman vapaanostoa

Mastotyyppi	Maston tyyppimerkintä, mm	Nostokorkeus, mm	Maston korkeus ala-asennossa, mm	Maston korkeus yläasennossa, mm
Näköalamasto	2W325	3250	2830	4430
Näköalamasto	2W350	3500	2955	4680
Näköalamasto	2W375	3750	3080	4930
Näköalamasto	2W400	4000	3205	5180
Näköalamasto	2W425	4250	3330	5430
Näköalamasto	2W450	4500	3455	5680
Näköalamasto	2W475	4750	3580	5930
Näköalamasto)	2W500	5000	3705	6180
Näköalamasto	2W525	5250	3830	6430
Näköalamasto	2W550	5500	3955	6680
Näköalamasto	2W575	5750	4080	6930
Näköalamasto	2W600	6000	4205	7180
Näköalamasto	2W625	6250	4330	7430

*erikoismastoja saatavana tilauksesta

2- jatkeiset vapaanostomastot

Mastotyyppi	Maston tyyppimerkintä, mm	Nostokorkeus, mm	Maston korkeus ala-asennossa, mm	Maston korkeus yläasennossa, mm	Vapaanosto, mm
2-jatkeinen vapaanostomasto	2F200	2000	2205	3180	1070
2-jatkeinen vapaanostomasto	2F260	2600	2475	3725	1320
2-jatkeinen vapaanostomasto	2F325	3250	2930	4430	1695
2-jatkeinen vapaanostomasto	2F350	3500	2955	4680	1820
2-jatkeinen vapaanostomasto	2F375	3750	3080	4930	1945
2-jatkeinen vapaanostomasto	2F400	4000	3205	5180	2045
2-jatkeinen vapaanostomasto	2F425	4250	3330	5430	2195
2-jatkeinen vapaanostomasto)	2F450	4500	3455	5680	2320
2-jatkeinen vapaanostomasto	2F475	4750	3580	5930	2445
2-jatkeinen vapaanostomasto	2F500	5000	3705	6180	2570
2-jatkeinen vapaanostomasto	2F525	5250	3830	6430	2695
2-jatkeinen vapaanostomasto	2F550	5500	3955	6680	2820
2-jatkeinen vapaanostomasto	2F575	5750	4080	6930	2945
2-jatkeinen vapaanostomasto	2F600	6000	4205	7180	3070
2-jatkeinen vapaanostomasto	2F625	6250	4330	7430	3195

*erikoismastoja saatavana tilauksesta

3- jatkeiset vapaanostomastot

Mastotyyppi	Maston tyyppimerkintä, mm	Nostokorkeus, mm	Maston korkeus ala-asennossa, mm	Maston korkeus yläasennossa, mm	Vapaanosto, mm
3-jatkeinen vapaanostomasto	3F345	3450	2260	4600	1275
3-jatkeinen vapaanostomasto	3F395	3950	2460	5100	1425
3-jatkeinen vapaanostomasto	3F470	4700	2750	5850	1650
3-jatkeinen vapaanostomasto	3F520	5200	2950	6350	1800
3-jatkeinen vapaanostomasto	3F570	5700	3150	6850	1950
3-jatkeinen vapaanostomasto	3F620	6200	3350	7350	2100

*erikoismastoja saatavana tilauksesta



MERLINUM FORKLIFT



TULEVAISUUS ON SÄHKÖTRUKEISSA!

Ota yhteyttä asiantuntevaan myyntiimme!


Juha Jaakola
050 3536 444
juha.jaakola@rotator.fi

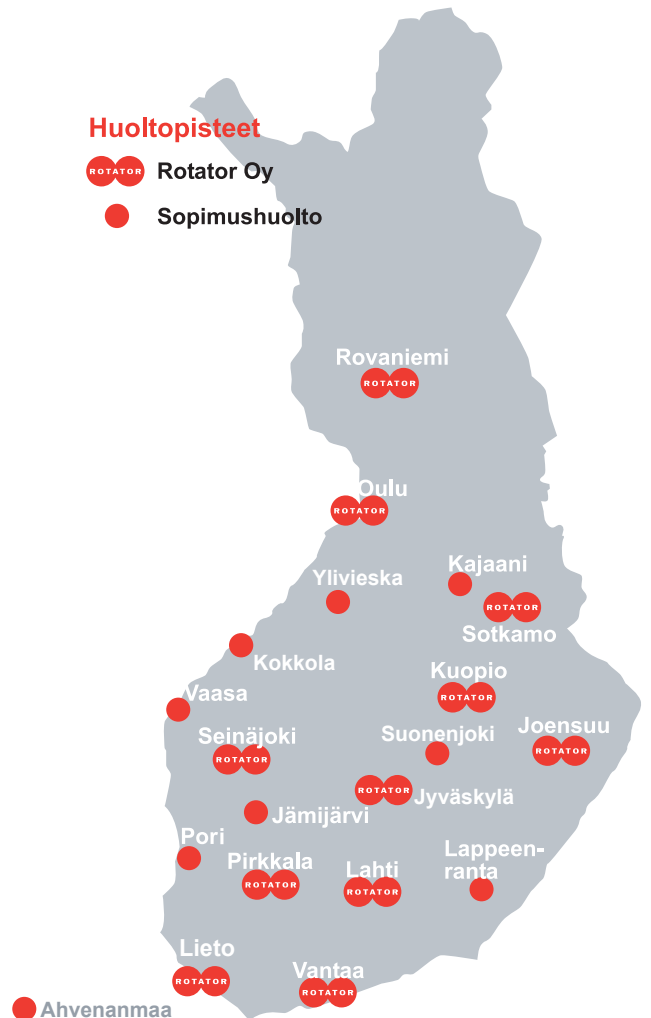
Ville Jokela
040 8375 084
ville.jokela@rotator.fi

Jarno Kohtamäki
050 4710 977
jarno.kohtamaki@rotator.fi

www.rotator.fi

Huoltopisteet

-  Rotator Oy
-  Sopimushuolto



ROTATOR