

ZAXIS-6-sarja

HITACHI

Reliable solutions

# ZAXIS17U / 19U



## HYDRAULINEN KAIVUKONE

Mallikoodi : ZX17U-6 / ZX19U-6

Moottoriteho : 11,5 hv (ISO14396)

Työpaino : ZX17U-6 : 1 760 kg

ZX19U-6 : 1 880 kg

Kauha, ISO-standardi : 0,02 – 0,05 m<sup>3</sup>

# ZX17U-6 / ZX19U-6

**Käyttäjätasavallinen  
kaivukone**



**6. Tehoa ja suorituskykyä**



**8. Poikkeuksellinen mukavuus**



**10. Helppo huoltaa**

**Ei kompromisseja**





# Täydellinen valinta

Kevyet ja kompaktit ZX17U-6 ja ZX19U-6 ovat helppoja kuljettaa työkohteesta toiseen, ja ne tarjoavat erinomaisen tuottavuuden, käyttömukavuuden ja monipuolisuuden. Helppokäyttöisinä ne ovat ihanteelliset vuokrakäyttöön, kunnallistekniikatoihin, perustusten tekoon, viherrakentamiseen sekä purku- ja rakennustöihin sisätiloissa.



## Suurempi monipuolisuus

Säädettävä telaston leveys on ihanteellinen ahtaissa tiloissa ja tarvittaessa lisää vakautta.



## Mukava ohjaamo

Leveä, säädettävä, jousitettu istuin, taittavat polkimet ja säädettävä käsinoja.



## Pieni perän kääntösäde

Perän pieni kääntösäde sopii erityisesti taajamatyömaille, joilla tilaa on vähän.



### Parempi mukavuus

Kolmipylväinen katos parantaa mukavuutta ja näkyvyyttä.



### Energiätehokas

Puomin LED-valojen käyttöikä on pidempi kuin vastaavien halogeenivalojen.



### Helppo huoltaa

Moottorin ja moottoriöljyn jäähdyttimet on sijoitettu kätevästi vierekkäin.



### Entistäkin kestävämpi

Puumisylinterin suojaus, V-muotoinen sylinterin suoja ja D-runko lisäävät kestävyyttä.

# Tehoa ja suorituskykyä

Uusi, Stage V -moottori ja Hitachin hydraulijärjestelmä varmistavat, että ZX17U-6 ja ZX19U-6 toimivat tuottavasti ja tehokkaasti missä tahansa työkohteessa. Ne ovat poikkeuksellisen monipuolisia ahtaissa tiloissa, sillä niiden mitat ovat kompaktit, perän kääntösäde on pieni ja telaston leveys on säädettävä.

## Korkea tuottavuus

ZX17U-6 ja ZX19U-6 toimivat tuottavasti työmailla voimakkaan Stage V moottorin, nopeiden työkiertojen ja tehokkaan hydraulijärjestelmän ansiosta.

## Erinomainen monipuolisuus

Telaston leveyttä voidaan säätää kapeammalle tai leveämmälle työkohteen mukaan – kapeimmillaan 980 mm:stä ahtaita paikkoja ja kuljetusta varten leveimpään asetukseen, 1 280 mm, kun tarvitaan lisää vakautta.

## Alhaisemmat polttoainekustannukset

ZX17U-6:n ja ZX19U-6:n kestävyyttä lisäävä varustus – kuten vahvistettu D-runko, V-muotoinen sylinterisuojaus ja puomisylinterin suojaus – varmistavat luotettavan toiminnan, ja töiden valmistumisen ajallaan ja budjetin puitteissa.



Nopeat työkierrat ja tehokas hydraulikka varmistavat hyvän tuottavuuden.



Säädettävä telaston leveys lisää monipuolisuutta ja vakautta.



Perän pieni kääntösäde on ihanteellinen ahtaissa tiloissa työskenneltäessä.



Hallintalaitteet ovat hyvin käsillä.



Kolmipylväinen katos parantaa näkyvyyttä.





# Poikkeuksellinen mukavuus

ZX17U-6 ja ZX19U-6 tarjoavat kuljettajalle tilavan työympäristön. Ne on myös suunniteltu helposti huollettaviksi kokemattomallekin käyttäjälle.

## Väljät työtilat

Leveä ja monipuolisesti säädettävä jousitettu istuin, taittavat polkimet ja säädettävä käsinoja tekevät ZX17U-6:sta ja ZX19U-6:sta kuljettajalle erittäin mukavat työvälineet. Kolmipylväinen katos parantaa näkyvyyttä työmaalle ja se täyttää ROPS- ja OPG-vaatimukset (taso 1).

## Helppo käyttää

Käyttäjätasuiset hallintalaitteet ovat hyvin käsillä ja hydrauliset esiohjausvivut tekevät toimintojen ohjauksista sujuvaa. Alhainen melutaso myös katoksella varustettuna lisää käyttömukavuutta.

## Parempi varustus

ZX17U-6 ja ZX19U-6 on varustettu uusilla puomin LED-valoilla. Niiden käyttöikä on vastaavia halogeenivaloja pidempi ja energiatehokkuus parempi.



Leveä, säädettävä ja jousitettu istuin lisää käyttömukavuutta.

# Helppo huoltaa

Käyttökatojen minimoimiseksi ZX17U-6:een ja ZX19U-6:een on suunniteltu useita huoltoa helpottavia yksityiskohtia, joiden ansiosta puhdistus- ja huoltotyöt sujuvat nopeasti ja vaivattomasti.

## Kohteet hyvin esillä

Moottoritilan ja jäähdyttimen kannet on suunniteltu huollon helpoutta ajatellen. Polttoainesäiliön täyttöaukon ympärillä nyt enemmän tilaa ja tankkaus sujuu helpommin.

## Nopea puhdistaa

Puskulevyn takaosa on kalteva ja muotoiltu siten, ettei se kerää maa-ainesta ja on helppo puhdistaa.

## Turvallisuus ennen kaikkea

Akun päävirtakatkaisin on nyt vakiovaruste ja tekee huoltotöistä turvallisempia ja helpompia.



Päivittäiset tarkastuskohteet ovat kätevästi lähekkäin.



Helposti avattavat luukut nopeuttavat huoltoja.



Riittävä tila täyttöaukon ympärillä helpottaa tankkausta.

# TEKNISET TIEDOT

## MOOTTORI

Malli	3TNV70
Tyyppi	Vesijäähdytteinen, 4-tahtinen, pyörrekammioinen dieselmoottori suoraruiskutusdiesel
Sylinterien lukumäärä	3
Nimellisteho	
ISO 14396	11,5 hv / 2 400 min <sup>-1</sup>
ISO 9249, netto	10,6 hv / 2 400 min <sup>-1</sup>
SAE J1349, netto	10,6 hv / 2 400 min <sup>-1</sup>
Suurin vääntömomentti	48,8 Nm / 1 800 min <sup>-1</sup>
Iskutilavuus	0,854 L
Syl. halkaisija	
x iskunpituus	70 mm x 74 mm
Akku	1 x 12 V / 36 Ah

## HYDRAULIJÄRJESTELMÄ

### Hydraulipumput

Pääpumput	2 säätövätilavuuksista aksiaalimäntäpumpua 1 hammaspyöräpumppu
Maksimiöljyvirta	2 x 19,2 L/min 1 x 10,8 L/min
Esiohjauspumppu	1 hammaspyöräpumppu
Maksimiöljyvirta	6,5 L/min

### Hydraulimootorit

Ajo	2 säätövätilavuuksista aksiaalimäntämoottoria
Kääntö	1 hammaspyöräpumppu

### Ylipaineventtiilin asetukset

Työlaitepiiri	20,6 Mpa
Käännön piiri	13,7 Mpa
Ajon piiri	20,6 Mpa
Esiohjauspiiri	3,9 Mpa

### Hydraulisyliinterit

#### ZAXIS 17U

	Määrä	Halkaisija	Männänvarren halkaisija	Iskunpituus
Puomi (3-pylväinen katos)	1	60 mm	35 mm	435 mm
Varsi	1	55 mm	30 mm	406 mm
Kauha	1	55 mm	30 mm	311 mm
Puskulevy	1	65 mm	35 mm	94 mm
Puomin kääntö	1	60 mm	30 mm	298 mm
Raideväli	1	50 mm	30 mm	312 mm

#### ZAXIS 19U

	Määrä	Halkaisija	Männänvarren halkaisija	Iskunpituus
Puomi (3-pylväinen katos)	1	60 mm	35 mm	435 mm
Varsi	1	60 mm	35 mm	406 mm
Kauha	1	55 mm	30 mm	311 mm
Puskulevy	1	65 mm	35 mm	94 mm
Puomin kääntö	1	60 mm	30 mm	298 mm
Raideväli	1	50 mm	30 mm	312 mm

## YLÄVAUNU

### Kääntökoneisto

Aksiaalimäntämoottori ja öljykylvyssä oleva planeetta-alennusvaihte. Yksirivinen kääntökehä. Käännön jarru on jousikuormitteinen hydraulisella paineella vapautuva levyjarru.

Kääntönopeus	9,4 min <sup>-1</sup>
Kääntövoima	1,4 kNm

## ALAVAUNU

### Telat

Traktorityypiset kumitelat. Hitsattu runko, johon on käytetty erikoismateriaaleja. Sivurunko levitettävissä sylinterin liikkeen verran.

### Rullien määrä / puoli

Alarullat	3
-----------	---

### Ohjaamo

Kumpaakin telaa vetää 2-nopeuksinen aksiaalimäntämoottori. Seisontajarru on jousikuormitteinen hydraulisella paineella vapautuva levyjarru.

Ajonopeudet	Nopea: 0 - 4,2 km/h Hidas: 0 - 2,4 km/h
-------------	--

Suurin vetovoima	11,4 kN (1 160 kgf)
------------------	---------------------

Mäennousukyky	47 % (25 astetta), jatkuva
---------------	----------------------------

## MELUTASO

Melutaso, katosmalli, ISO 6396	Lpa 76 dB(A)
Ulkopuolinen melutaso, ISO 6395 ja EU-direktiivi 2000/14/EC	Lwa 93 dB(A)

## TÄYTTÖTILAVUUDET

Polttoainesäiliö	20,0 L
Jäähdyt neste	2,7 L
Moottoriöljy	3,1 L
Ajolaitteisto (per puoli)	0,25 L
Hydraulijärjestelmä	26,0 L
Hydrauliöljysäiliö	14,0 L

## PAINOT JA PINTAPAINE

### Työpaino ja pintapaine

#### ZAXIS 17U

##### 3-PYLVÄINEN KATOS

Telakengän tyyppi	Telakenkien leveys	Kaivunvarren pituus	kg	kPa (kgf/cm <sup>2</sup> )
Kumitelat	230 mm	0,93 m	1 760 *	26,6 (0,27)

Sis. 1,82 m:n puomi ja 0,044 m<sup>3</sup>:n kauha (ISO).

\* (Työpaino sis. 0,044 m<sup>3</sup>:n kauha, nesteet täytetty, + kuljettajan painoa 80 kg ISO 6016).

#### ZAXIS 19U

##### 3-PYLVÄINEN KATOS

Telakengän tyyppi	Telakenkien leveys	Kaivunvarren pituus	kg	kPa (kgf/cm <sup>2</sup> )
Kumitelat	230 mm	1,13 m	1 880 *	28,3 (0,29)

Sis. 1,82 m:n puomi ja 0,044 m<sup>3</sup>:n kauha (ISO).

\* (Työpaino sis. 0,044 m<sup>3</sup>:n kauha, nesteet täytetty, + kuljettajan painoa 80 kg ISO 6016).

## KAUHAN JA KAIVUVARREN KAIVUVOIMA

### ZAXIS 17U

0,5 m	0,93 m
Kauhan kaivuvoima ISO	16,0 kN (1 630 kgf)
Kauhan kaivuvoima SAE : PCSA	12,5 kN (1 270 kgf)
Varren voima ISO	8,6 kN (880 kgf)
Varren voima SAE : PCSA	7,9 kN (810 kgf)

### ZAXIS 19U

0,5 m	1,13 m
Kauhan kaivuvoima ISO	16,0 kN (1 630 kgf)
Kauhan kaivuvoima SAE : PCSA	12,6 kN (1 280 kgf)
Varren voima ISO	9,2 kN (940 kgf)
Varren voima SAE : PCSA	8,5 kN (870 kgf)

## KAIVULAITTEEN VARUSTEET

### ZAXIS 17U

Pääpuomi ja kaivunvarret ovat hitsatun kotelorunkomallin mukaisia. 1,82 m:n puomi, 0,93 m:n varsi saatavana.

#### Kauhat

Vetoisuus ISO-kukkuratilavuus	Leveys		Kynsien lukumäärä	Paino	Suositus
	Ilman sivuteriä	Sivuterin varustettuna			Varsi 0,93 m
0,020 m <sup>3</sup>	250 mm	300 mm	3	32,0 kg	○
0,035 m <sup>3</sup>	300 mm	350 mm	3	34,6 kg	○
0,040 m <sup>3</sup>	350 mm	400 mm	3	36,6 kg	○
0,044 m <sup>3</sup>	400 mm	450 mm	3	38,6 kg	○
0,050 m <sup>3</sup>	450 mm	500 mm	3	40,9 kg	□

○ Sopii materiaaleille, joiden tiheys on 2000 kg/m<sup>3</sup> tai vähemmän

□ Soveltuu materiaaleille, joiden tiheys on enintään 1 600 kg/m<sup>3</sup>

### ZAXIS 19U

Pääpuomi ja kaivunvarret ovat hitsatun kotelorunkomallin mukaisia. 1,82 m:n puomi, 1,13 m:n varsi saatavana.

#### Kauhat

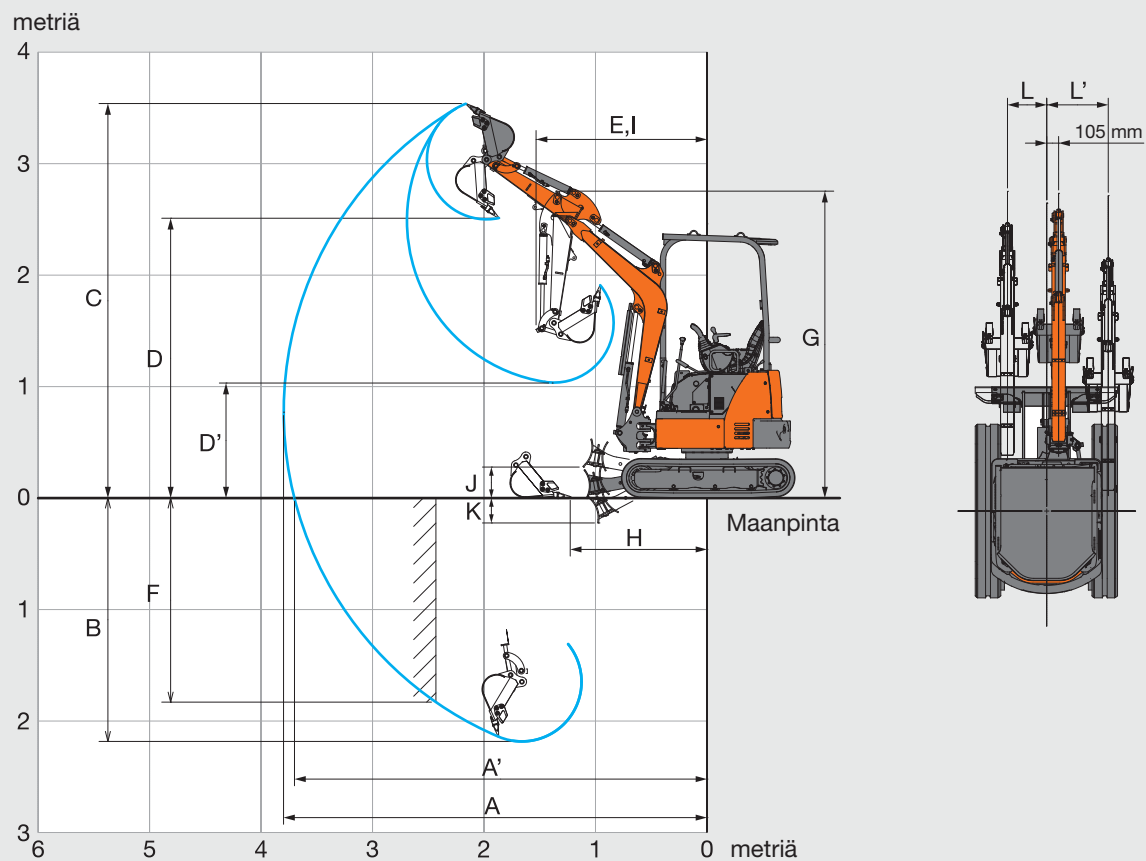
Vetoisuus ISO-kukkuratilavuus	Leveys		Kynsien lukumäärä	Paino	Suositus
	Ilman sivuteriä	Sivuterin varustettuna			Arm 1,13 m
0,020 m <sup>3</sup>	250 mm	300 mm	3	32,0 kg	○
0,035 m <sup>3</sup>	300 mm	350 mm	3	34,6 kg	○
0,040 m <sup>3</sup>	350 mm	400 mm	3	36,6 kg	○
0,044 m <sup>3</sup>	400 mm	450 mm	3	38,6 kg	□
0,050 m <sup>3</sup>	450 mm	500 mm	3	40,9 kg	△

○ Sopii materiaaleille, joiden tiheys on 2000 kg/m<sup>3</sup> tai vähemmän

□ Soveltuu materiaaleille, joiden tiheys on enintään 1 600 kg/m<sup>3</sup>

△ Soveltuu materiaaleille, joiden tiheys on enintään 1 100 kg/m<sup>3</sup>

## TYÖLOTTUMAT

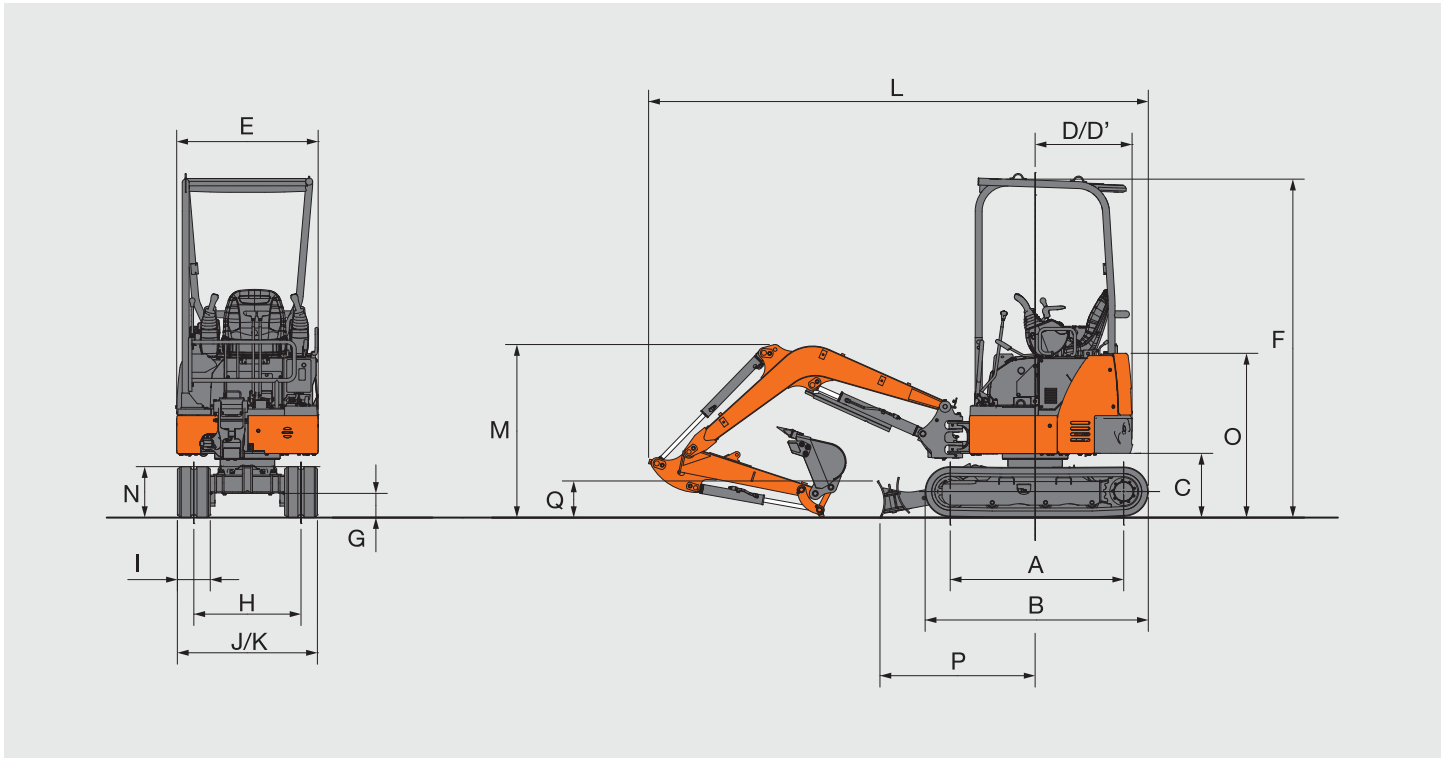


Kuvassa 0,93 m:n varsi, 0,044 m<sup>3</sup>:n kauha ja 230 mm:n kumitelakengät.

Yksikkö: mm

	ZAXIS 17U
	0,93 m:n kaivuvarsi
	3-pylväinen katos
A Suurin kaivu-ulottuma	3 810
A' Suurin kaivu-ulottuma (maanpinnan tasossa)	3 720
B Suurin kaivussyvyys	2 190
C Suurin leikkuukorkeus	3 540
D Suurin tyhjennyskorkeus	2 510
D' Pienin tyhjennyskorkeus	1 040
E Pienin kääntösäde	1 530
F Suurin pystyseinän kaivussyvyys	1 840
G Kaivulaitteen korkeus, pienin kääntösäde	2 770
H Pienin tasoitusetäisyys	1 230
I Työskentelysäde minimikääntösäteellä (puomin suurin kääntökulma)	1 060
J Puskulevyn alareunan suurin korkeus maasta	230
K Puskulevyn alareunan pienin korkeus maasta	260
L/L' Offset-mitta	355 / 555
Puomin suurin kääntökulma (astetta)	70 / 50

## PÄÄMITAT

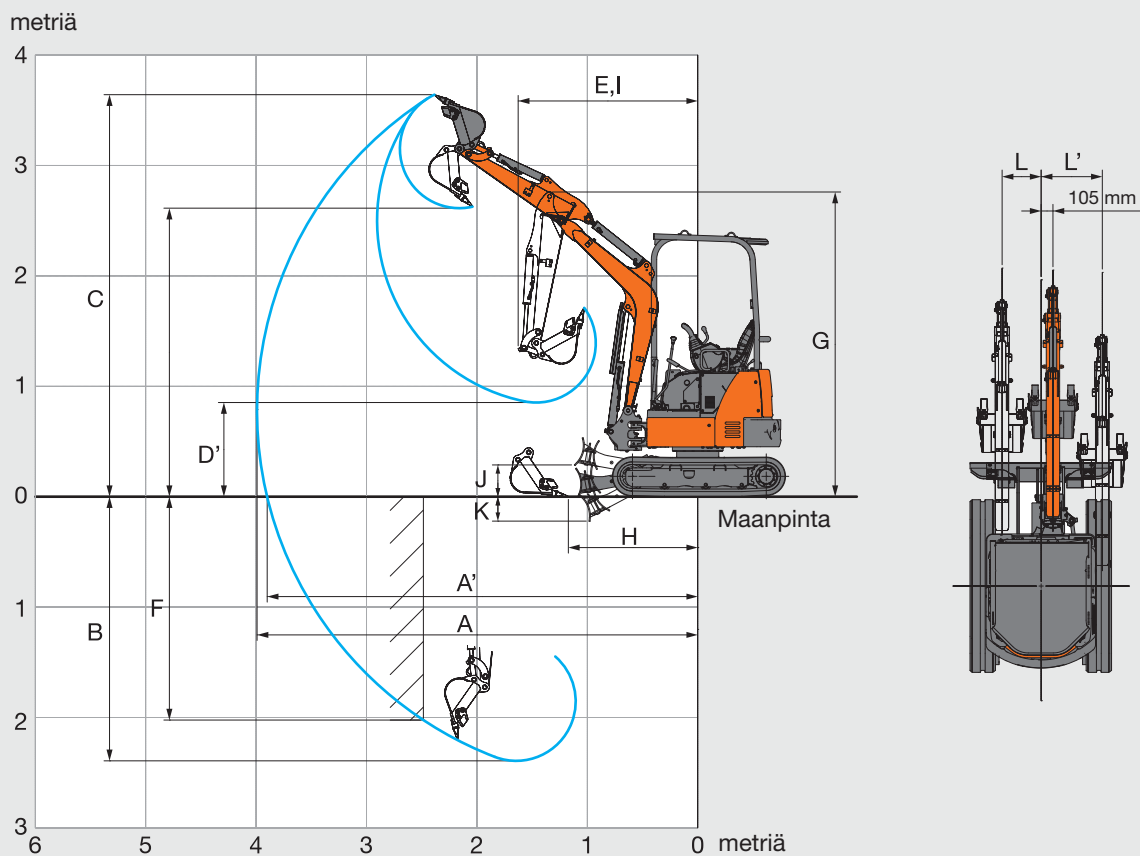


Kuvassa 0,93 m:n varsi, 0,044 m<sup>3</sup>:n kauha ja 230 mm:n kumitelakengät.

Yksikkö: mm

	ZAXIS 17U
	3-pylväinen katos
A Keskiöiden välinen etäisyys	1 210
B Alavaunun pituus	1 570
C Vastapainon maavara	450
D Perän kääntösäde	680
D' Perän pituus	680
E Ylävaunun kokonaisleveys	990
F Ohjaamon kokonaiskorkeus	2 380
G Pienin maavara	165
H Raideväli (sisä-/ulkoasennossa)	750 / 1 050
I Telakengän leveys	230
J Alavaunun (puskulevyn) leveys (sisä-/ulkoasennossa)	980 / 1 280
K Kokonaisleveys (kapein / levein)	990 / 1 280
L Kokonaispituus	3 500
M Puomin kokonaiskorkeus	1 210
N Telan korkeus	360
O Korkeus moottoritilan kanteen	1 150
P Etäisyys puskkulevyn kääntökehän keskeltä	1 090
Q Puskulevyn korkeus	220

## TYÖLOTTUMAT



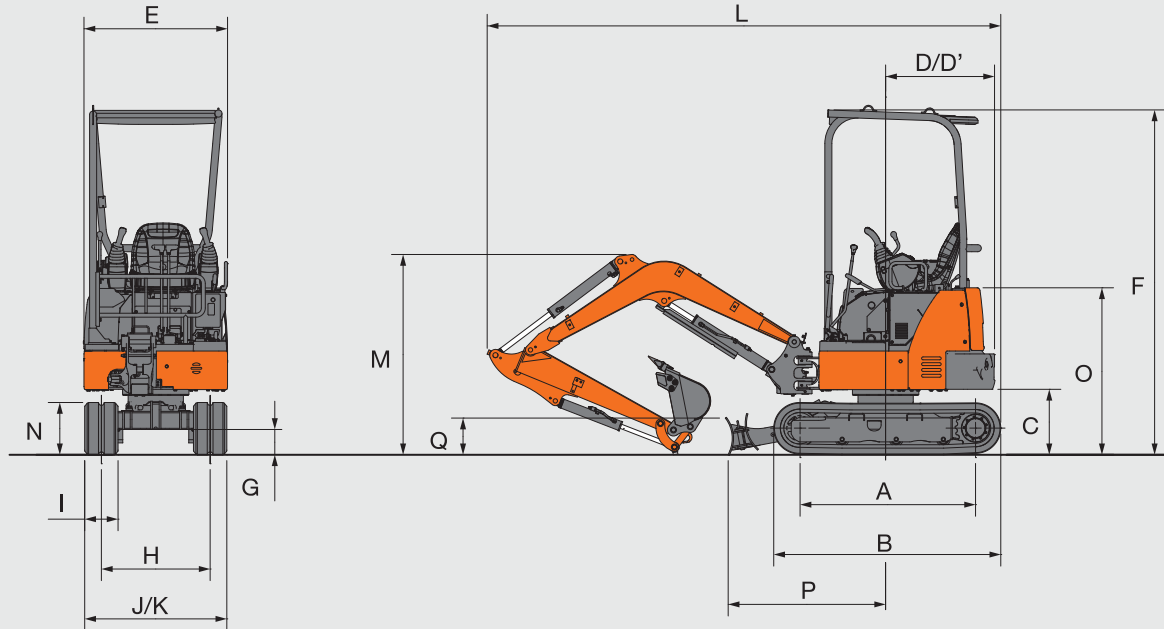
Kuvassa 1,13 m:n varsi, 0,044 m<sup>3</sup>:n kauha ja 230 mm:n kumitelakengät.

Yksikkö: mm

	ZAXIS 19U
	1,13 m:n varsi
	3-pylväinen katos
A Suurin kaivu-ulottuma	3 990
A' Suurin kaivu-ulottuma (maanpinnan tasossa)	3 900
B Suurin kaivussyvyys	2 390
C Suurin leikkuukorkeus	3 640
D Suurin tyhjennyskorkeus	2 610
D' Pienin tyhjennyskorkeus	850
E Pienin kääntösäde	1 620
F Suurin pystyseinän kaivussyvyys	2 020
G Kaivulaitteen korkeus, pienin kääntösäde	2 770
H Pienin tasoitusetäisyys	1 170
I Työskentelysäde minimikääntösäteellä (puomin suurin kääntökulma)	1 060
J Puskulevyn alareunan suurin korkeus maasta	230
K Puskulevyn alareunan pienin korkeus maasta	260
L/L' Offset-mitta	355 / 555
Puomin suurin kääntökulma (astetta)	70 / 50



## PÄÄMITAT



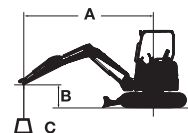
Kuvassa 1,13 m:n varsi, 0,044 m<sup>3</sup>:n kauha ja 230 mm:n kumitelakengät.

Yksikkö: mm

	ZAXIS 19U
	3-pylväinen katos
A Keskiöiden välinen etäisyys	1 210
B Alavaunun pituus	1 570
C Vastapainon maavara	450
D Perän kääntösäde	755
D' Perän pituus	755
E Ylävaunun kokonaisleveys	990
F Ohjaamon kokonaiskorkeus	2 380
G Pienin maavara	165
H Raideväli (sisä-/ulkoasennossa)	750 / 1 050
I Telakengän leveys	230
J Alavaunun (puskulevyn) leveys (sisä-/ulkoasennossa)	980 / 1 280
K Kokonaisleveys (kapein / levein)	990 / 1 280
L Kokonaispituus	3 540
M Puomin kokonaiskorkeus	1 390
N Telan korkeus	360
O Korkeus moottoritilan kanteen	1 150
P Etäisyys puskulevyyn kääntökehän keskeltä	1 090
Q Puskulevyn korkeus	220

# NOSTOARVOT

- Huom.: 1. Nostoarvot on määritetty ISO 10567:n mukaisesti.  
 2. Nostoarvot eivät ylitä 75% kaatumiskuormasta koneen ollessa kovalla, tasaisella alustalla eivätkä 87% hydraulikkakapasiteetista.  
 3. Kuormituspiste on kauhan kiinnitystapin keskiviivalla.  
 4. \*Ilmoittaa hydrauliiikan kapasiteetin rajoittaman kuorman.  
 5. 0 m = Maanpinta.



A: Kuorman säde  
 B: Kuormituspisteen korkeus  
 C: Nostoarvot

Nostoarvojen määrittämisessä käytä "Arvo sivulla tai 360 astetta" puskulevy irti maasta ja vähennä asennetun lisälaitteen ja liittimen paino.

## ZAXIS 17U 3-pylväinen katos, Puskulevy irti maasta

Arvo edessä Arvo sivulla tai 360 astetta Yksikkö: 1 000 kg

Olosuhteet	Kuormitus- pisteen korkeus m	Kuorman säde						Maks. ulottumalla		
		1,0 m		2,0 m		3,0 m				metriä
Puomi 1,82 m Varsi 0,93 m Vastapaino 120 kg Kumitelat 230 mm	2,0							0,26	0,24	2,98
	1,0			0,45	0,42	0,25	0,23	0,22	0,2	3,27
	0 (Maanpinta)			0,42	0,39	0,24	0,22	0,22	0,21	3,15
	-1,0	*1,12	*1,12	0,42	0,39			0,29	0,28	2,58

## ZAXIS 17U 3-pylväinen katos, Puskulevy maassa

Arvo edessä Arvo sivulla tai 360 astetta Yksikkö: 1 000 kg

Olosuhteet	Kuormitus- pisteen korkeus m	Kuorman säde						Maks. ulottumalla		
		1,0 m		2,0 m		3,0 m				metriä
Puomi 1,82 m Varsi 0,93 m Vastapaino 120 kg Kumitelat 230 mm	2,0							*0,40	0,24	2,98
	1,0			*0,70	0,42	*0,44	0,23	*0,41	0,2	3,27
	0 (Maanpinta)			*0,81	0,39	*0,46	0,22	*0,42	0,21	3,15
	-1,0	*1,12	*1,12	*0,63	0,39			*0,42	0,28	2,58

## ZAXIS 19U 3-pylväinen katos, Puskulevy irti maasta

Arvo edessä Arvo sivulla tai 360 astetta Yksikkö: 1 000 kg

Olosuhteet	Kuormitus- pisteen korkeus m	Kuorman säde						Maks. ulottumalla		
		1,0 m		2,0 m		3,0 m				metriä
Puomi 1,82 m Arm 1,13 m Vastapaino 240 kg Kumitelat 230 mm	2,0					0,3	0,28	0,27	0,26	3,18
	1,0			0,53	0,49	0,29	0,27	0,24	0,22	3,44
	0 (Maanpinta)			0,49	0,46	0,28	0,26	0,24	0,23	3,34
	-1,0	*0,94	*0,94	0,49	0,46			0,3	0,29	2,81

## ZAXIS 19U 3-pylväinen katos, Puskulevy maassa

Arvo edessä Arvo sivulla tai 360 astetta Yksikkö: 1 000 kg

Olosuhteet	Kuormitus- pisteen korkeus m	Kuorman säde						Maks. ulottumalla		
		1,0 m		2,0 m		3,0 m				metriä
Puomi 1,82 m Arm 1,13 m Vastapaino 240 kg Kumitelat 230 mm	2,0					*0,36	0,28	*0,36	0,26	3,18
	1,0			*0,64	0,49	*0,42	0,27	*0,38	0,22	3,44
	0 (Maanpinta)			*0,81	0,46	*0,46	0,26	*0,39	0,23	3,34
	-1,0	*0,94	*0,94	*0,69	0,46			*0,41	0,29	2,81

# VARUSTEET

● : Vakiovarustus

○ : Lisävarustus

## MOOTTORI

Vaihtovirtalaturi 12V - 40 A	●
Moottoriöljyn suodatinpatruuna	●
Sähköinen polttoaineen syöttöpumppu	●
Polttoaineen pääsuodatin	●
Jäähdyttimen paisuntasäiliö	●
Moottorin polttoainesyötön vedenerotin	●

## HYDRAULIJÄRJESTELMÄ

Täysvirtaussuodatin	●
Hydrauliset hallintavivut	●
Esiohjauksen sulkuvipu ja moottorin turvakäynnistysjärjestelmä	●
Esiohjauksen suodatin	●
Imusuodatin	●
Käännön jarru	●
Seisontajarru	●
Kaksinopeuksinen ajojärjestelmä	●
Venttiili lisäputkille	●

## 3-PYLVÄINEN KATOS

Liukestelevy	●
Käsinajat	●
Sähköinen äänimerkki	●
Lattiamatto	●
12 V:n ulosotto	●
ROPS/OPG-katos	●
Turvavyö	●
Jousitettu istuin	●

## ETUTYÖVALOT

Työvalo	●
Työvalo, LED	○

## YLÄVAUNU

Akku 1 x 36 Ah	●
Päävirtakytkin	●
Vastapaino 120 kg: ZAXIS 17U	●
Vastapaino 240 kg: ZAXIS 19U	●

## ALAVAUNU

Kavennettava alavaunu	●
Kumitelat, 230 mm	●

## KAIVULAITE

Lisäputkitus	●
HN-holkki	●
0,93 m:n varsi: ZAXIS 17U	●
1,13 m:n varsi: ZAXIS 19U	●
1,82 m:n puomi	●

## MUUT VARUSTEET

Varkaudenestojärjestelmä*	○
---------------------------	---

Vakio- ja lisävarustevalikoimissa saattaa esiintyä maakohtaisia eroja. Kysy yksityiskohtia lisää omalta Hitachi maahantuojaltasi.

\* Hitachi Construction Machinery ei voida pitää vastuussa varkauden tapahtuessa. Järjestelmät ovat vain riskien pienentämistä varten.

Ennen tämän koneen ja sen GPRS-pohjaisen tiedonvälitysjärjestelmän käyttämistä koneen kohdemaan rajojen ulkopuolella voivat tietyt muutostyöt olla tarpeen, jotta kone vastaa kyseisen maan paikallisia määräyksiä ja lain vaatimuksia (turvallisuusstandardit mukaan luettuina). Älä vie konetta toiseen maahan tai käytä sitä kohdemaan rajojen ulkopuolella ennen kuin tarpeelliset muutostyöt on tehty ja koneen vaatimustenmukaisuus varmistettu. Ota yhteys koneen myyjään, jos sinulla on kysyttävää vaatimustenmukaisuudesta.

Valmistaja pidättää itsellään oikeuden muuttaa tämän esitteen tietoja ilman ennakkoilmoitusta. Piirroksissa ja kuvissa olevissa koneissa saattaa esiintyä valinnaisia lisävarusteita ja vakiovarusteiden väriyksissä ja ominaisuuksissa saattaa esiintyä pieniä eroavuuksia. Ennen koneen käyttöä sinun tulee lukea ja omaksua käyttöoppaassa annetut ohjeet koneen oikeista käyttötavoista.