

# ZAXIS85us



## HYDRAULINEN KAIVUKONE

Mallikoodi : ZX85US-5A

Moottorin teho : 34,1 kW (46 hv)

Työpaino : 8 140 - 8 930 kg

Kauhan tilavuus, ISO-standardi : 0,13 - 0,33 m<sup>3</sup>



# YLEISTÄ

## SISÄLTÖ

### 4-5 Suorituskyky

Huippuluokan monipuolisuus ja polttoainetaloudellisuus ovat keskeisiä ominaisuuksia uudessa ZAXIS 85US:ssä.

### 6-7 Tuottavuus

Hitachi ZAXIS -kaivukoneet toimivat tehokkaasti ja kestävästi kehitystä tukien.

### 8-9 Mukavuus

Käyttäjystävälliset hallintalaitteet, erinomainen näkyvyys joka suuntaan ja suuremmat tilat on koettava.

### 10-11 Kestävyys

Hitachi valmistaa korkealaatuisia koneita, jotka toimivat haastavimmissakin työkohteissa.

### 12-13 Kunnossapito

Uuden ZAXIS 85US:n puhdistus ja huolto on hyvin esillä olevien kohteiden ansiosta helppoa.

### 14-15 Hitachin Support Chain -tuotetuki

Kaikkien asiakkaidemme käytettävissä ovat monipuoliset huolto- ja tuotetukipalvelut.

### 16-23 Erittelyt

#### Nopeat työliikkeet

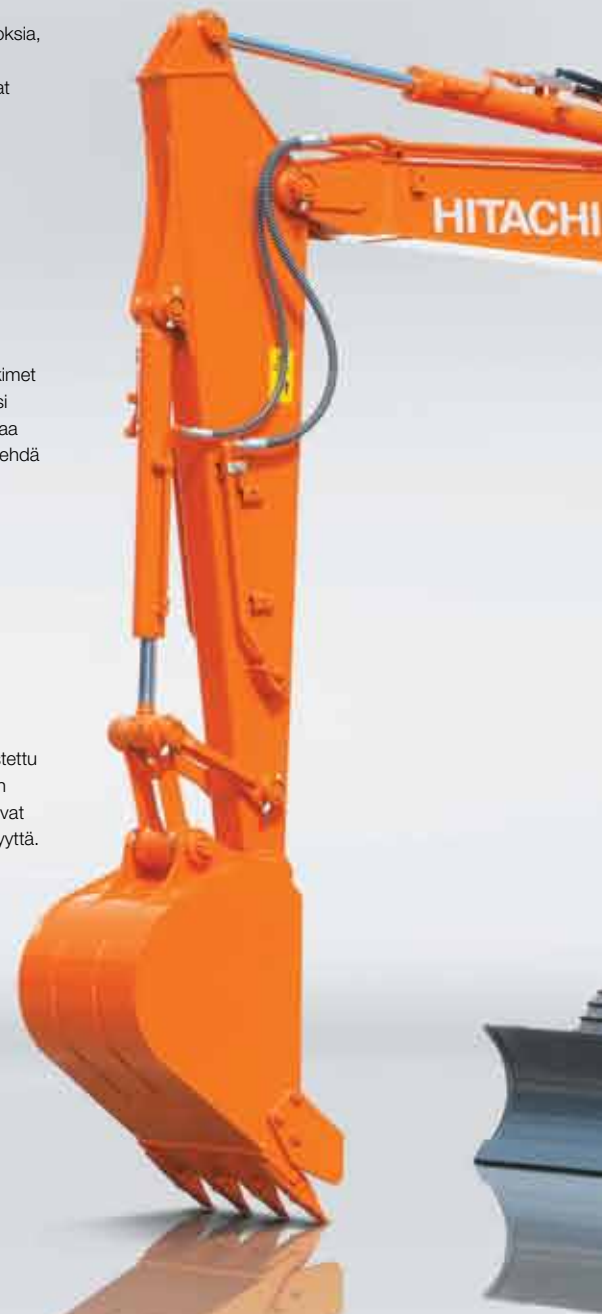
Hydrauliijärjestelmään on tehty painehäviöitä minimoivia muutoksia, joiden ansiosta saavutetaan nopeammat eteen suuntautuvat työliikkeet.

#### Kuljettajaystävällistä toimivuutta

Ergonomisesti suunnitellut kytkimet on koottu helposti käytettäväksi ryhmäksi, ja näytöltä käyttäjä saa paljon tarpeellista tietoa ja voi tehdä useita asetuksia haluamallaan kielellä.

#### Aiempaa kestävämpi

Luja ajomoottorin suoja, vahvistettu puomin kiinnitys ja läpimitaltaan suurempi ylävaunun D-palkki ovat kaikki lisänneet koneen kestävyyttä.



**ZAXIS** Empower your Vision.

Uuden ZAXIS 85US:ää suunnitella insinööreillämme on ollut yksi tavoite yli muiden – unelmiesi toteuttaminen. He ovat huolellisesti arvioineet sen suorituskykyä, tuottavuutta, mukavuutta, kestävyyttä ja luotettavuutta varmistaakseen, että ne täyttävät odotuksesi. Oletpa konekaluston omistaja tai itsenäinen urakoitsija, uusi ZAXIS 85US toimii kaikilla tasoilla. Se on laadukas ja tehokas kone, joka selviää haastavista työolosuhteista. Se tarjoaa turvallisen ja mukavan työympäristön ja toimii pehmeästi ja tarkasti. Sen huippusuorituskyky ja käytettävyys on saavutettu huoltoon helpottavilla ratkaisulla ja Hitachi Support Chain -tuotetukiohjelman avulla.

### Suurempi jalkatila

Uudessa ZAXISissa voi istuinta ja konsolia siirtää taaemmas, mikä tarjoaa käyttäjälle mukavamman työskentely-ympäristön. Oikealla olevan konsolin ergonomia on suunniteltu uudelleen.

### Huippumukavuus

Lämmitettävä ja värinää vaimentava ilmajousitettu istuin vähentää kuljettajaan kohdistuvaa rasitusta ja on ihanteellinen kylmissä olosuhteissa.



### Perän pieni kääntösäde

Tämän ominaisuuden ansiosta uusi ZAXIS toimii ahtaissakin tiloissa, erityisesti kaupunkialueilla, tietyömailla ja metsätöissä, kaikkialla missä tilaa on vähän.

### Helppo tiedonsaanti

Suurelta LCD-monitoiminäytöltä on nähtävissä teknisiä tietoja niin kirkkaalla kuin hämärälläkin säällä.

### Hyvin esillä olevat huoltokohteet

Uuden, helppokäyttöisen lukitusmekanismin ansiosta sisäilman Dust-Proof-suodattimen irrotus ja asennus on nopea suorittaa.



# SUORITUSKYKY

Uusi ZAXIS 85US on suunniteltu verrattoman suorituskykyiseksi mitä erilaisimmissa töissä ja se tarjoaa erinomaisen monipuolisuuden sekä aiempaa mallia paremman polttoainetaloudellisuuden. Koska ylävaunun perän kääntösäde on pieni, tämä on ihanteellinen kone ahtaisiin tiloihin erilaisilla työmailla, kuten kaupunki- ja tietyökohteissa sekä metsä- ja purkutöissä.



# Monipuolinen ja tehokas uusi ZAXIS 85US erottuu kilpailijoistaan



## Laajat käyttömahdollisuudet

Tavanomaisia malleja kompaktimpana lyhytperäinen ZAXIS 85US sopii mitä erilaisimpiin työkohteisiin, erityisesti kun tilaa on rajoitetusti, kuten kaupunki- ja tietyökohteisiin sekä metsä- ja purkutyömaille.

Sen työskentelytehokkuus ahtaissa kohteissa on parempi, koska ulkonemat sekä edessä että takana ovat hyvin pienet. Lisäksi tätä kaivukonetta voi käyttää maansiirtoon ja kaivamiseen seinien ja suoja-aitojen lähellä. Taustanäytön ansiosta käyttäjä voi joka hetki työskennellä turvallisesti.

Hitachi on entisestään parantanut uuden ZAXIS 85US:n suorituskykyä. Uuden hydraulijärjestelmän letkujen halkaisijaa ja virtausvastusta on pienennetty painehäviöiden minimoimiseksi. Tuloksena on kaivulaitteen suurempi nopeus eteen suuntautuvissa työliikkeissä.

## Alhaisemmat polttoainekustannukset

Me tiedämme, että konekantanne tuottavuudella ja tehokkuudella on suora vaikutus liiketoimintanne kannattavuuteen. Uusi ZAXIS 85US on kehitetty toimimaan erittäin tuottavasti ja sen polttoainetaloudellisuus on entistä parempi. Tämä varmistaa, että kaivukone ei ainoastaan täytä viimeisimpiä EU:n päästösäädöksiä\* vaan voi myös pienentää polttoainekulujanne. Tämä on tehokkain tapa säästää omistuksen kokonaiskustannuksia.

\* Uuden ZX85US-5A:n moottori on EU:n tason IIIB päästömääräysten ulkopuolella.

## Tärkeimmät ominaisuudet

- Perän pieni kääntösäde
- Huipputehokas hydraulijärjestelmä
- Alhaisemmat polttoainekustannukset



# TUOTTAVUUS

ZAXIS 85US on suunniteltu toimimaan tehokkaasti aiempia malleja pienemmällä polttoaineen kulutuksella, mutta silti se tarjoaa sen korkean tuottavuustason, jota asiakkaamme odottavat Hitachi-kaivukoneilta. Uusi ZAXIS tarjoaa useita tehokkaita ja innovatiivisia ominaisuuksia, ja se toimii kestävästi kehitystä edistäen, koska sen ympäristövaikutukset ovat pienemmät. Se myös edistää liiketoimintanne kannattavuutta säästämällä selvää rahaa polttoainekuluissa.



# Korkea tuottavuustaso ja pienemmät ympäristövaikutukset



## Kestävää kehitystä ja tehokkuutta

Olemme sitoutuneet Hitachi-kaivukoneiden kestäväan kehitykseen, erityisesti kaupunkityökohteita ajatellen. Uudessa ZAXIS 85US:ssä on mukana ominaisuuksia, joiden ansiosta polttoaineen kulutusta on saatu selvästi pienemmäksi ja sen vuoksi päästöt ovat pienemmät ja vaikutus ympäristöön vähäisempi.

Koneen automaattinen tyhjäkäyntitoiminto pudottaa moottorin tyhjäkäyntinopeudelle, jos mitään ohjausvipua ei käytetä neljään sekuntiin. Kun jotain vipua taas liikutetaan, moottorin nopeus nousee välittömästi asetettuun kierrosnopeuteen. Näin voidaan pakokaasupäästöjä pienentää, ja toiminto pienentää myös melutasoa ja polttoainekuluja.

Uudessa ZAXIS 85US:ssä on vakiovarusteena myös ECO-tila ja ECO-ohjausjärjestelmä. ECO-ohjausjärjestelmä varmistaa, että moottorin kierrosnopeus ollessa asetettu arvoon yli 1800 min<sup>-1</sup>, käyntinopeus putoaa arvoon 100 min<sup>-1</sup> heti, kun kaikki ohjaussauvat on palautettu keskiasentoon.

Myös automaattinen moottorin sammutusjärjestelmä säästää polttoainetta. Järjestelmä pudottaa moottorin kierrokset automaattisesti tyhjäkäynnille ja sammuttaa moottorin, kun esiohjauksen sulkuvipu on ylhäällä ja monitoiminäytölle asetettu viiveaika on saavutettu. Tämä ei ainoastaan vähennä polttoaineen kulutusta vaan pienentää samalla melua, pakokaasu- ja CO<sub>2</sub>-päästöjä.

## Vahvaa tehokkuutta

Hitachin ZAXIS-kaivukoneet tunnetaan luotettavasta ja tehokkaasta suorituskyvystään, eikä uusi ZAXIS 85US ole tästä poikkeus.

Uusi ZAXIS on ihanteellinen kaivukone kiireisiin työkohteisiin, joissa päivittäiset tavoitteet on saavutettava ja valmistusaikataulun täytyy pitää. Voit luottaa siihen, että kone on suorituskyvyltään erittäin tuottava ja tehokas ympäristöä kuormittamatta, koska se on suunniteltu kestäväan kehitystä ajatellen.

## Tärkeimmät ominaisuudet

■ Voimaa ja kestäväan kehitystä

■ Tyhjäkäyntiautomaatiikka

■ ECO-tila ja ECO-ohjausjärjestelmä

■ Automaattinen moottorin sammutus – polttoainesäästöä hiilidioksidipäästöjen vähentämiseksi

■ Ympäristöystävällinen rakenne



# MUKAVUUS

Kuunneltuaan käyttäjien ja asiakkaiden kaikkialla maailmassa kertovan tarpeistaan Hitachi on tehnyt useita merkittäviä parannuksia uuden ZAXIS-kaivukoneen ohjaamoon. Lopullisena tavoitteena on ollut luoda turvallinen ja tilava työympäristö, jotta pitkät vuorot työmaalla tuntuisivat helpommilta ja nautittavammilta. Käyttäjystävälliset ohjaimet, erinomainen näkyvyys joka suuntaan ja suuremmat jalkatilat uudessa ZAXIS 85US:ssä ylittävät odotuksenne.





# Nauti työpäivästäsi ZAXIS 85US:n ohjaamossa



## Mukavuudesta ohjaamossa

Tietyömaalla tai avolouhoksessa tehdyn pitkän työvuoron jälkeen, sinun täytyy pystyä nauttimaan myös vapaa-ajastasi. Tämä on mahdollista, koska Hitachi on uudella ZAXIS 85US:llään kärjessä käyttömukavuuden suhteen.

Täysin säädettävässä ilmajousitetussa istuimessa on uusi liukumekanismi, joka sallii istuimen siirtämisen pitemmälle taaksepäin kuin aiemmin. Jalkatilaa on suurennettu laajentamalla näyttöpäätteen alle jäävää tilaa. Ohjaamon ylipaine estää pölyä ja hiukkasia tunkeutumasta sisään.

## Hyvä näkyvyys joka suuntaan

Kiireiset työmaat vaativat täyden huomiosi tarpeettomien onnettomuuksien sekä terveys- ja turvallisuusriskien välttämiseksi. Parantunut näkyvyys – etenkin oikealle alas – säästää myös aikaa (ja rahaa), Hitachin uusimpien innovaatioiden ansiosta.

Näytön ja oven uudelleen sijoittaminen parantaa näkyvyyttä ja helpottaa suuresti ohjaamoon kulkua. Uusi taustakamera näyttää kuvaa lähempänä vastapainoa parantaen näkyvyyttä taakse.

## Kuljettajaystävällistä toimivuutta

Hitachi on tehnyt huomattavia satsauksia uuden ZAXIS-mallin ajanmukaiseen teknologiaan. Koneen toiminta on tiukasti sormenpäitteesi ulottuvilla värimonitorin ja ergonomisten hallintalaitteiden ansiosta.

Uudessa monitoimisessa LCD-monitorissa on helppolukuinen seitsemän tuuman näyttö. Näytöltä on luettavissa tärkeimmät koneen tilaan vaikuttavat tekniset tiedot ja asetukset. Kaikkiaan näytön kielivalikoima sisältää 32 eri kieltä. Näyttö ja ergonomisesti suunnitellut kytkimet on ryhmitelty siten, että ne ovat mukavasti oikean käden ulottuvilla. Lisähydrauliikan proportionaalinen hallinta helpottaa työlaitteiden käyttöä.

## Nauti työskentelystäsi

Aika rientää kun kaikki sujuu hyvin, mutta mielestämme tyytyväinen kuljettaja on myös tuottava kuljettaja. Tämän johdosta olemme keskittyneet ohjaamon miellyttävyyteen työympäristönä.

AM/FM-stereoradio on nyt täysin säädettävissä värimonitorin kautta. Äänentoistojärjestelmään on lisätty MP3-laitteita varten AUX-liitäntä, jonka ansiosta voit työskennellä tehokkaasti ja miellyttävästi mielimusiikkisi tahdissa. MP3-soitinta varten on myös säilytyspaikka.

## Tärkeimmät ominaisuudet

- Hyvin varusteltu ja paineistettu ROPS-ohjaamo
- Parempi näkyvyys
- Uusi LCD-värimonitori
- Helposti luettavat reaaliaikaiset koneen tiedot

- Suurempi jalkatila
- Ergonomiseksi suunniteltu kojetaulu
- Liitäntä ja säilytystila MP3-soittimelle



# KESTÄVYYS

Uusi ZAXIS 85US on tulos Hitachin jatkuvasta kehitystyöstä, ja siinä on mukana viimeisimmät tekniikan saavutukset, jotka on suunniteltu varmistamaan koneen luotettavuus ja kestävyys. Siinä kiteytyy usean vuosikymmenen koneenrakennuskokemus, joka on saavutettu valmistamalla korkealaatuisia maansiirtolaitteita asiakkaille kaikkialla maailmassa. Hitachin asiakkaat voivat luottaa siihen, että koneiden kestävyys pitää ne toiminnassa kaikkein vaativimmissakin olosuhteissa.



# Kone, johon voit luottaa ankarimmissakin työskentelyolosuhteissa



## Kestävät osat

Uusi ZAXIS 85US kykenee toimimaan kaikkein vaikeimmissakin työolosuhteissa, koska siinä on käytetty paljon erilaisia erikoiskestäviä osia. Korkea käytettävyys- ja tuottavuustaso ovat tärkeitä haastavissa kohteissa, ja ZAXIS 85US voi tarjota sinulle ne molemmat. Lopulta tästä seuraa, että koneen omistamisesta aiheutuvat kulut ovat alemmat ja mielenrauhasi on taattu, koska Hitachi on osoittautunut yhdeksi markkinoiden luotettavimmista kaivukoneista.

Kansien ja luukkujen tukevat kahvat ovat vain yksi esimerkki ZAXIS 85US:n kestävyuden varmistamisesta. Lisäksi siinä on suodatintyyppinen, tehokas vedenerotin on vakiovarusteena. Se poistaa haitallisen veden, vaikka polttoaineessa olisi kohtalaisen paljonkin kosteutta.

## Vankka moottori

Nykyisten EU-päästömääräysten mukaisesti ZAXIS 85US:ssä on luotettava Stage IIIA -tason täyttävä moottori \*. Siinä yhdistyvät perinteinen teknologia ja komponentit, jotka on kehitetty Hitachin tunnetuksi tehneellä insinööritaidolla.

## ROPS-ohjaamo

CRES II -ohjaamo (keskipylväällä vahvistettu rakenne) täyttää ISO-standardin ROPS-vaatimukset ja se on suunniteltu varmistamaan kuljettajan turvallisuuden työmailla. Jos esimerkiksi sattuisi käymään niin harvinaisesti, että kone kaatuu tai pyörähtää nurin, ROPS-ohjaamon tarkoituksena on suojata niin, ettei ohjaamossa oleva henkilö vahingoitu.

\* Uuden ZX85US-5A:n moottori on EU:n tason IIIB päästömääräysten ulkopuolella.

## Tärkeimmät ominaisuudet

■ Luotettavaa Hitachi-laatua

■ Yli 40 vuoden kokemus

■ Luotettava polttoainejärjestelmä

■ Vahvistetut kahvat



# KUNNOSSAPITO

Säännöllisten huoltojen suorittaminen on edellytys Hitachi-kaivukoneesi suorituskyvyn ylläpitämiseksi. Ottaen huomioon asiakkaiden tarpeet Hitachin insinöörit suunnittelivat uuteen ZAXIS 85US:ään monia päivittäisiä tarkastuksia, puhdistusta ja huoltoja helpottavia ominaisuuksia. Eräitä komponentteja on sijoitettu paremmin ja toisten kohdalla on käsiksupäästävyttä parannettu, mikä on yksinkertaistanut ja nopeuttanut huoltotoimenpiteitä. Näin sinulle jää enemmän aikaa keskittyä työhön josta nautit.



# Käyttäjätavalliset ominaisuudet auttavat sinua saamaan kaiken irti koneestasi



## Hyvin esillä olevat huoltokohteet

Uuteen ZAXIS-kaivukonemallistoon on rakennettu monia erilaisia käteviä ominaisuuksia, jotka on suunniteltu tekemään työpäivästäsi sujuvamman. Nämä aikaa säästävät parannukset varmistavat, että voit suorittaa säännölliset huollot mahdollisimman pienin keskeytyksin päivän työhön.

Esimerkiksi uusi sähköinen polttoaineentäyttöyksikkö on varustettu suodattimella ja mahdollistaa tankkauksen nopeasti ja helposti sähköpumpulla suoraan tynnyristä. Sisäänrakennettu suodatin estää tynnyrissä olevien epäpuhtauksien pääsyn koneen polttoainejärjestelmään.

Polttoaine-, moottoriöljy- ja imuilmansuodatin voidaan helposti tarkastaa ja tarvittaessa vaihtaa maassa seisten. Suodattimet ja vedenerotin on nyt sijoitettu kätevästi toistensa lähelle. Myös pääsyä koneen ylärakenteisiin on nyt parannettu liukastumisenestopinnoitettujen askelmien avulla.

Pahemmat tukkeumat jäähdyttimessä voidaan poistaa puhaltamalla paineilmaa kätevän avattavan luukun kautta.

## Helppo puhtaanapito

On selvää, että säännöllinen huolto optimoi koneittemme tuottavuuden ja käytettävyyden - ja mitä helpompaa huolto on suorittaa sen parempi asiakkaillemme. Tästä syystä olemme suunnitelleet ZAXIS 85US:ään joukon käteviä ja nopeita ratkaisuja puhdistus- ja huoltotoimien helpottamiseksi.

Sisäilman pölysuodatin on esimerkiksi sijoitettu ilmastoinnin lauhduttimen ja polttoaineenjähdyttimen ulkopuolelle ja etäämmäs puhaltimesta, jotta pöly ja hiukkaset eivät keräytyisi yhteen kohtaan vaan tasaisemmin koko suodattimen alalle. Jäähdytinpaketti on sijoitettu rinnakkaisesti, jotta huolto olisi helpompaa.

## Tärkeimmät ominaisuudet

- Global e-Service
- Päivittäiset tarkistukset tehdään maassa seisten
- Sähköinen polttoaineentäyttöyksikkö
- Hyvin esillä olevat huoltokohteet

- Jäähdytinpaketin helpompi puhdistus
- Sisäilman pölysuodatin



# SUPPORT CHAIN

Hitachi-asiakkaana voit luottaa valtuutetun maahantuojan ensiluokkaiseen tuotetukeen. Hitachi antaa kaikille Euroopan-organisaatioon kuuluville maahantuojille laajaa tukea, jotta ZAXIS 85US -koneesi täyttäisi vaatimuksesi ja ylittäisi odotukset. Sijoituksesi suojaksi me olemme kehittäneet ja asettaneet käyttöönne Hitachi Support Chain -tuotetukiohjelman. Tämä antaa sinulle mahdollisuuden laatia "räätälöity" huoltosuunnitelma käyttämällä hyväksi Hitachin huoltoketjun avainalueita eli niitä huoltoketjun "lenkkejä", jotka maahantuoja sinulle tarjoaa.



# Joustava tuotetukiohjelma suojaa sijoitustasi

## Global e-Service

Uudessa ZAXIS-kaivukoneessa on GPRS-viestintäjärjestelmä\*. Se lähettää runsaasti koneesi tietoja Hitachin pääpalvelimelle. Maailmanlaajuisen e-Service -verkkosivuston kautta sinulla on etäyhteys kaikkiin näihin tietoihin. Tarvitset vain internet-yhteyden ja e-Service-verkkosivuston sisäänkirjautumistiedot.

e-Service antaa sinulle ja maahantuoajalle mahdollisuuden ladata ja jakaa näitä tietoja auttaen sinua kalustosi etävalvonnassa. Verkossa olevien tietojen avulla maahantuoja pystyy ajoissa kertomaan sinulle ennakolta ehkäisevistä huolloista ja niihin liittyvistä tarjouksista.

Viimeisimmät tiedot ZAXIS kaivukoneiden käyttötunneista, polttoaineenkulutuksesta, työtavoista ja koneen sijainnista ovat saatavilla ympärivuotisesti kaikkina vuorokaudenaikoina. Järjestelmä helpottaa käyttökustannusten alentamisessa, töiden sekä kunnossapidon suunnittelussa, mikä varmistaa optimaalisen suorituskyvyn ja käyttövalmiuden.

## Tekninen tuki

Ammattitaitoiset ja hyvin koulutetut Hitachi-asentajat osaavat suomen kieltä ja tuntevat maan tavat ja heillä on tukenaan Hitachi Construction Machineryn maailmanlaajuinen kokemus ja tietämys. Asiakaspalvelumme parantamiseksi koulutamme jatkuvasti maahantuojiemme henkilökuntaa niin, että globaali tietämys saavuttaa joka ainoan jälleenmyyjäverkostomme huoltomiehen.

## Pidennetty takuu ja huoltosopimukset

Jokaista uutta Hitachi-konetta suojaa valmistajan täydellinen takuu. ZAXIS-kaivukoneesi saattaa kuitenkin vaatia lisäsuojaa raskaiden työolosuhteiden vuoksi tai korjauskustannusten minimoimiseksi. Täyttääkseen tällaiset vaatimukset maahantuojamme tarjoavat ainutlaatuisen pidennetyn HELP-takuuohjelman sekä kattavia huoltosopimuksia, mikä on tehokkain tapa optimoida uuden ZAXIS-koneesi suorituskyky.

## Varaosat ja tehdaskunnostetut vaihto-osat

Hitachilla on tarjolla useita erilaisia varaosia ja komponentteja tarpeittesi mukaan. Alkuperäisten varaosiemme lisäksi tarjolla on myös muita vaihtoehtoja:

- Jos koneesi on ollut jo useampia vuosia käytössä, Hitachilta saat tarvittavat alkuperäiset varaosat kohtuulliseen hintaan.
- Hitachin tarjoamat varaosat ovat luotettavia ja korkealaatuisia.
- Kun etsit taloudellista ratkaisua ennakolta ehkäiseviin komponenttien vaihtoihin, paras vaihtoehto on tehtaan peruskunnostamat vaihto-osat.

Olipa ratkaisusi mikä hyvänsä, voit aina luottaa Hitachin laatuun ja siihen, että ne takaavat sinulle mielenrauhan.

Hitachi-jälleenmyyjältäsi saat lisätietoja yllämainittujen osavaihtoehtojen yksityiskohdista.



\* GPRS-tiedonvälitysjärjestelmä on vakiona uusissa ZAXIS-kaivukoneissa. Sen toiminta ja saatavuus riippuu kuitenkin maassa voimassa olevista lisensointi määräyksistä. Ota yhteyttä omaan Hitachi-maahantuojaasi Global e-Service -palvelun käyttöönottamiseksi.

## Tärkeimmät ominaisuudet

■ Voit seurata ja valvoa koneitasi toimistosta käsin kaikkina vuorokaudenaikoina.

■ Näet myös koneesi polttoaineen kulutuksen.

■ Tarkasta koneesi nykyinen ja edeltävä olinpaikka ja liikkeet

■ Voit seurata koneittesi huoltotilannetta ja katsoa vaihdon tarpeessa olevat osat

■ Saat sähköpostiviestin koneen jokaisesta varoituksesta ja sen odottamattomista liikkeistä

# TEKNISEET TIEDOT

## MOOTTORI

Malli .....	Yanmar 4TNV94L
Tyyppi .....	Nelitahtinen, vesijäähdytteinen, suoraruiskutus
Sylinterien lukumäärä ....	4
Nimellisteho	
ISO 9249, netto .....	34,1 kW (45,7 hv) / 2 000 min <sup>-1</sup> (kierr./min)
EEC 80/1269, netto ....	34,1 kW (45,7 hv) / 2 000 min <sup>-1</sup> (kierr./min)
SAE J1349, netto .....	34,1 kW (45,7 hv) / 2 000 min <sup>-1</sup> (kierr./min)
Suurin	
vääntömomentti .....	204,1 Nm (20,8 kgm) / 1 000 min <sup>-1</sup> (kierr./min)
Iskutilavuus .....	3,053 L
Syl halkaisija x	
iskunpituus .....	94 mm x 110 mm
Akut .....	2 x 12 V / 52 Ah

## HYDRAULIJÄRJESTELMÄ

### Hydraulipumput

Pääpumput .....	3 säätävätilavuuksista aksiaalimäntäpumpua
Maksimiöljyvirta .....	2 x 72 L/min
	1 x 56 L/min
Esiohjauspumppu .....	1 hammaspyöräpumppu
Maksimiöljyvirta .....	20,0 L/min

### Hydraulimoottorit

Ajo .....	2 säätävätilavuuksista aksiaalimäntämoottoria
Kääntö .....	1 aksiaalimäntämoottori

### Ylipaineventtiilin asetukset

Työlaitepiiri .....	26,0 MPa (265 kg/cm <sup>2</sup> )
Käännön piiri .....	26,5 MPa (270 kg/cm <sup>2</sup> )
Ajon piiri .....	31,4 MPa (320 kg/cm <sup>2</sup> )
Esiohjauspiiri .....	3,9 MPa (40 kg/cm <sup>2</sup> )

### Hydraulisyliinterit

	Määrä	Halkaisija	Männänvarren halkaisija	Iskunpituus
Puomi	1	115 mm	65 mm	885 mm
Varsi	1	95 mm	60 mm	900 mm
Kauha	1	85 mm	55 mm	730 mm
Puskulevy	1	120 mm	70 mm	145 mm
Offset	1	105 mm	60 mm	386 mm

## YLÄVAUNU

### Kääntyvä runko

Muotonsa hyvin säilyttävä D-palkkirunko.

### Kääntökoneisto

Aksiaalimäntämoottori ja öljykylvyssä oleva planeetta-alennusvaihe. Yksirivinen kääntökehä. Käännön jarru on jousilukitteinen hydraulisella paineella vapautuva levyjarru.

Kääntönopeus .....	10,5 min <sup>-1</sup> (kierr./min)
Kääntövoima .....	16,6 kNm

### Ohjaamo

Erillinen tilava ohjaamo, 1 005 mm leveä ja 1 675 mm korkea, ISO\* Standardin vaatimukset täyttävä. Vahvistetut lasi-ikkunat neljällä sivulla näkyvyyden takaamiseksi. Etuikkunat (ylempi ja alempi) voidaan avata. Kallistuva istuin.

\* International Organization for Standardization

## ALAVAUNU

### Telat

Telatyyppinen alavaunu. Hitsattu runko, johon on käytetty erikoismateriaaleja. Runkoon kiinnitetty telarunko.

### Telarullien ja kenkien määrä kummallakin puolella

Ylärullat .....	1
Alarullat .....	5
Telakengät .....	40

### Ajomootorit

Kumpaakin telaa vetää 2-nopeuksinen aksiaalimäntämoottori. Seisontajarru on jousilukitteinen hydraulisella paineella vapautuva levyjarru.

Automaattivaihteisto: Nopea ja hidas alue.

Ajonopeudet .....	Nopea alue: 0 - 5,0 km/h
	Hidas alue: 0 - 3,1 km/h

Suurin vetovoima .....

71 kN

Mäennousukyky .....

70 % (35 astetta) jatkuva

## MELUTASO

Melutaso ohjaamossa ISO 6396:n mukaan.....	LpA 72 dB(A)
Ulkoisen melutaso ISO 6395:n ja EU Direktiivin 2000/14/EC mukaan .....	LwA 97 dB(A)

## TÄYTTÖTILAVUUDET

Polttoaine .....	135,0 L
Jäähdytinneste .....	7,0 L
Moottoriöljy.....	12,3 L
Ajomoottori (per puoli) .....	1,2 L
Hydraulijärjestelmä .....	100,0 L
Hydrauliöljysäiliö .....	56,0 L

## PAINOT JA PINTAPAINE

### Työpaino ja pintapaine

#### YKSIOSAINEN PUOMI

Kengän tyyppi	Telakenkien leveys	Kaivuvarren pituus	kg	kPa(kg/cm <sup>2</sup> )
Kolmiharjainen telakenkä	450 mm	1,62 m	8 140	35 (0,36)
		2,12 m	8 170	35 (0,36)
	600 mm	1,62 m	8 340	27 (0,28)
		2,12 m	8 370	27 (0,28)
Kumikenkä	450 mm	1,62 m	8 440	36 (0,37)
		2,12 m	8 470	36 (0,37)
Kumitettu telakenkä	450 mm	1,62 m	8 140	35 (0,36)
		2,12 m	8 170	35 (0,36)

Mukaan lukien 0,28 m<sup>3</sup> (ISO-standardi) kauhan paino (211 kg).

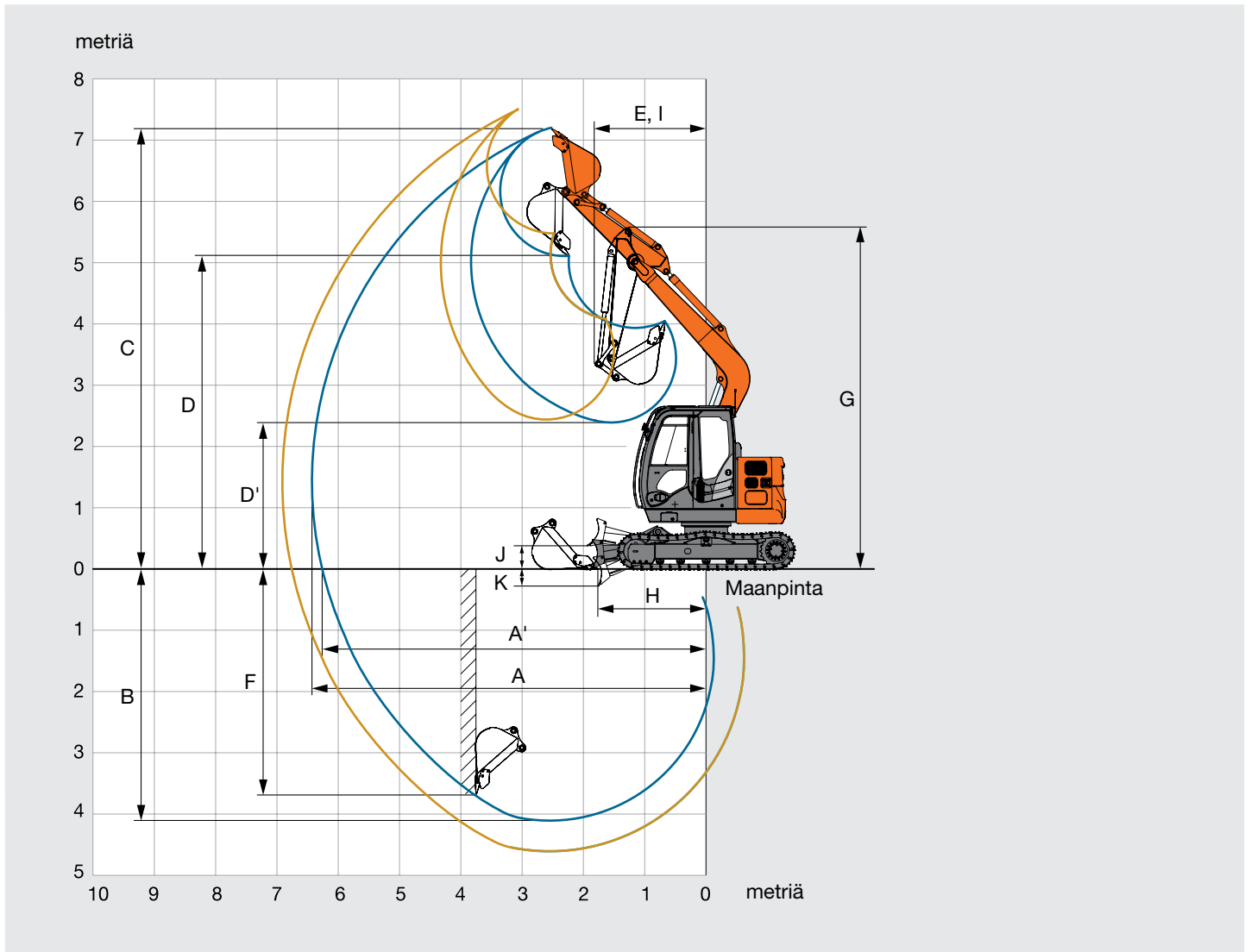
#### SIIRTYVÄ ETUOSA

Kengän tyyppi	Telakenkien leveys	Kaivuvarren pituus	kg	kPa(kg/cm <sup>2</sup> )
Kolmiharjainen telakenkä	450 mm	1,62 m	8 630	37 (0,38)
	600 mm	1,62 m	8 830	29 (0,29)
Kumikenkä	450 mm	1,62 m	8 930	38 (0,39)
Kumitettu telakenkä	450 mm	1,62 m	8 630	37 (0,38)

Mukaan lukien 0,28 m<sup>3</sup> (ISO-standardi) kauhan paino (211 kg).



## TYÖLOTTUMAT

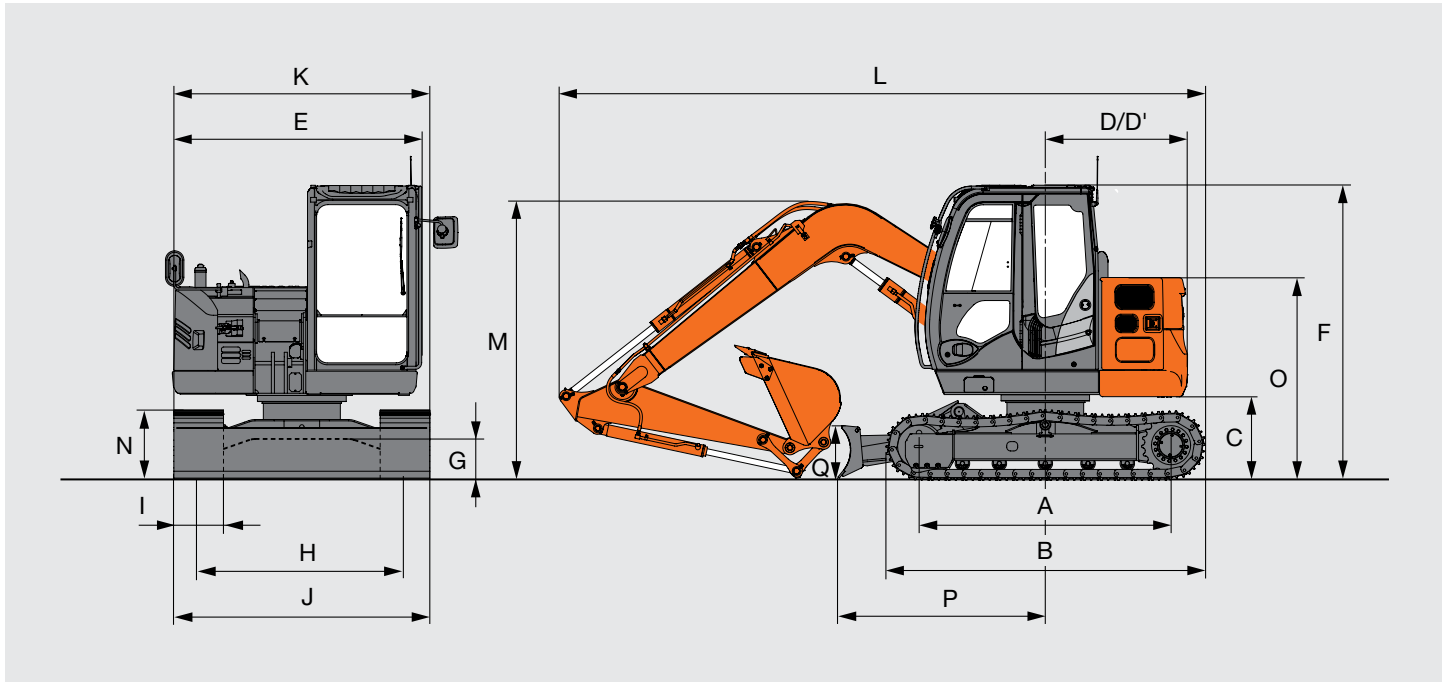


Yksikkö: mm

Kaivuvarren pituus	1,62 m	2,12 m
A Suurin kaivu-ulottuma	6 430	6 920
A' Suurin kaivu-ulottuma (maanpinnan tasossa)	6 260	6 760
B Suurin kaivussyvyys	4 110	4 610
C Suurin leikkauskorkeus	7 210	7 610
D Suurin tyhjennyskorkeus	5 120	5 510
D' Pienin tyhjennyskorkeus	2 390	2 410
E Pienin kääntösäde	1 810	2 170
F Max. pystyseinä	3 670	4 220
G Korkeus edessä min. kääntösäteellä	5 590	5 610
H Lähin tasoitusetäisyys	1 770	1 670
I Työsäde pienimmällä kääntösäteellä (Puomin max. kääntökulma)	-	-
J Puskulevyn alareunan suurin korkeus maasta	360	360
K Puskulevyn alareunan pienin korkeus maasta	300	300

Ei sis. telakengän korvaketta

## PÄÄMITAT

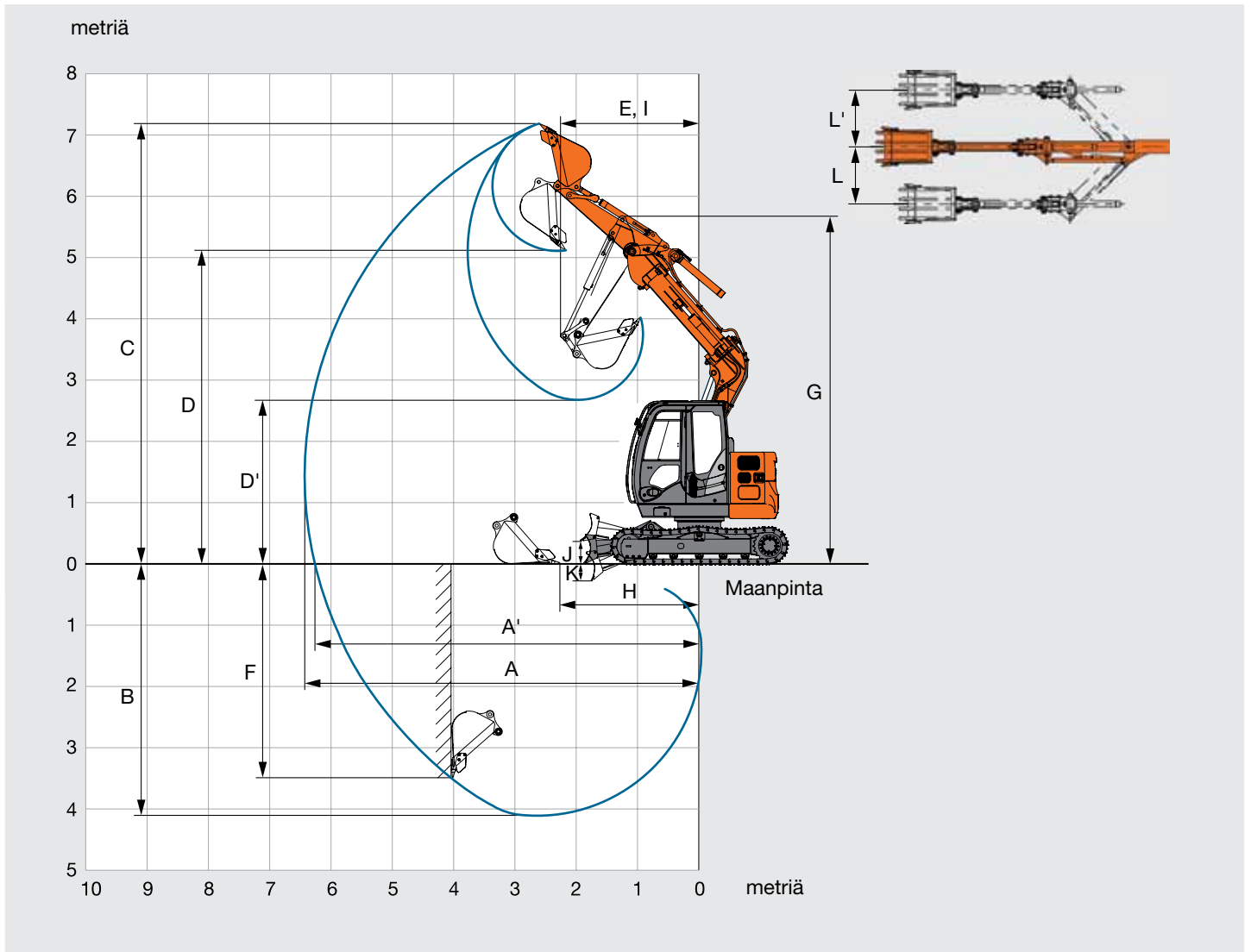


Yksikkö: mm

	ZAXIS 85US
A Keskiöiden välinen etäisyys	2 290
B Alavaunun pituus	2 920
* C Vastapainon maavara	730
D Takapään kääntösäde	1 290
D' Takapään pituus	1 290
E Ylävaunun kokonaisleveys	2 260
F Ohjaamon kokonaiskorkeus	2 690
* G Minimimaavara	360
H Raideväli	1 870
I Telakenkien leveys	450
J Alavaunun leveys	2 320
K Kokonaisleveys	2 320
L Kokonaispituus	
1,62 m:n varsi	5 870
2,12 m:n varsi	6 370
* M Puomin kokonaiskorkeus	
1,62 m:n varsi	2 690
2,12 m:n varsi	2 830
N Telan korkeus	650
O Moottorinsuojuksen korkeus	1 850
P Vaakaetäisyys puskulevyyn	1 890
Q Puskulevyn korkeus	480

\* Ei sis. telakengän korvaketta.

## TYÖLOTTUMAT: SIVUSIIRTOPUOMI

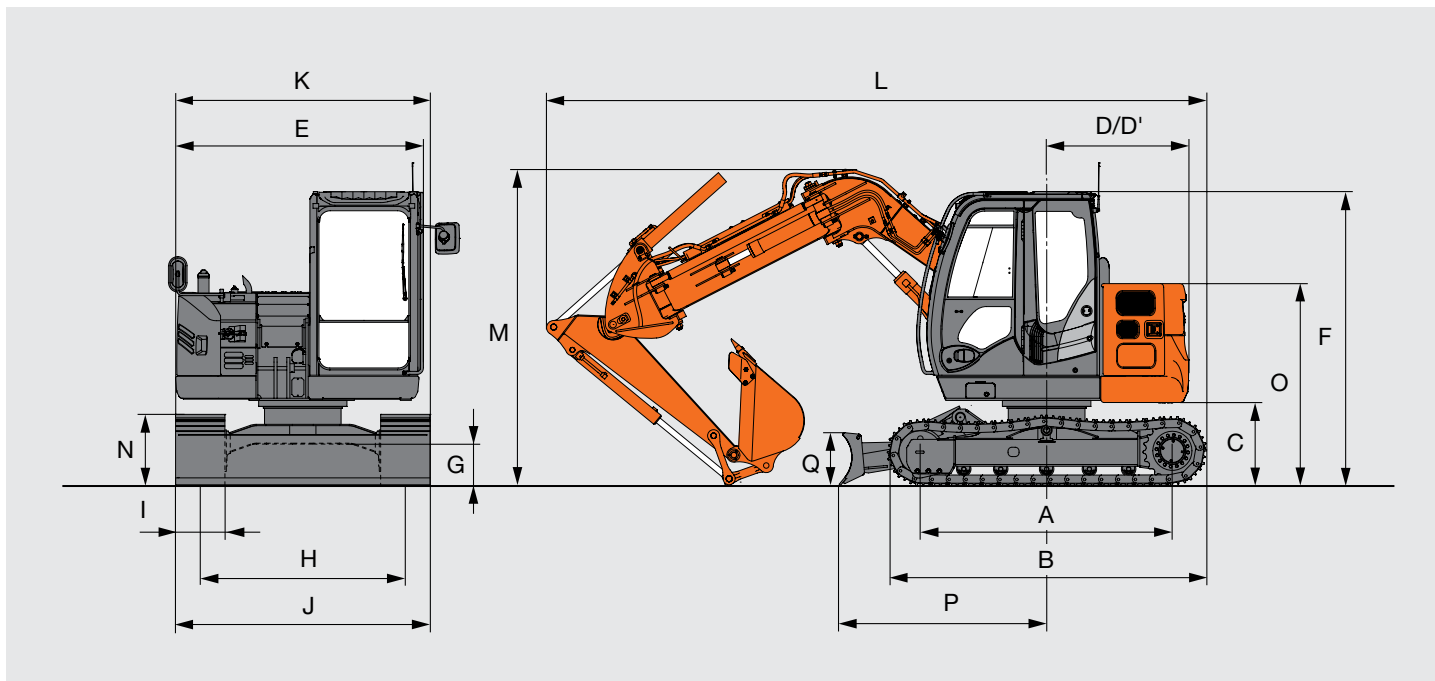


Yksikkö: mm

Kaivuvarren pituus	1,62 m
A Suurin kaivu-ulottuma	6 430
A' Suurin kaivu-ulottuma (maanpinnan tasossa)	6 260
B Suurin kaivussyvyys	4 110
C Suurin leikkauskorkeus	7 190
D Suurin tyhjennyskorkeus	5 110
D' Pienin tyhjennyskorkeus	2 670
E Pienin kääntösäde	2 260
F Max. pystyseinä	3 490
G Korkeus edessä min. kääntösäteellä	5 680
H Lähin tasoitusetäisyys	2 280
I ) Työssä	-
J Puskulevyn alareunan suurin korkeus maasta	360
K Puskulevyn alareunan pienin korkeus maasta	300
L/L' Sivusiirtoetäisyys vasemmalle / Sivusiirtoetäisyys oikealle	1 150 / 1 150

Ei sis. telakengän korvaketta.

## MITAT: SIVUSIIRTOPUOMI



Yksikkö: mm

	ZAXIS 85US
A Keskiöiden välinen etäisyys	2 290
B Alavaunun pituus	2 920
* C Vastapainon maavara	730
D Takapään kääntösäde	1 290
D' Takapään pituus	1 290
E Ylävaunun kokonaisleveys	2 260
F Ohjaamon kokonaiskorkeus	2 690
* G Minimimaavara	360
H Raideväli	1 870
I Telakenkien leveys	450
J Alavaunun leveys	2 320
K Kokonaisleveys	2 320
L Kokonaispituus	
1,62 m:n varsi	6 440
* M Puomin kokonaiskorkeus	
1,62 m:n varsi	2 870
N Telan korkeus	650
O Moottorinsuojuksen korkeus	1 850
P Vaakaetäisyys puskkulevyyn	1 890
Q Puskkulevyn korkeus	480

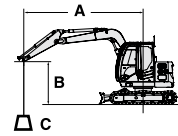
\* Ei sis. telakengän korvaketta.

## KAUHAN JA KAIVUVARREN KAIVUVOIMA

Kaivuvarren pituus	Yksiosainen puomi		Sivusiirtopuomi
	1,62 m	2,12 m	1,62 m
Kauhan kaivuvoima ISO	55,0 kN (5 600 kg)		55,0 kN (5 600 kg)
Kauhan kaivuvoima SAE : PCSA	47,0 kN (4 800 kg)		47,0 kN (4 800 kg)
Kaivuvarren voima ISO	38,0 kN (3 900 kg)	32,0 kN (3 300 kg)	40,0 kN (4 100 kg)
Kaivuvarren voima SAE : PCSA	36,0 kN (3 700 kg)	31,0 kN (3 200 kg)	38,0 kN (3 900 kg)

# NOSTOARVOT

- Huom.: 1. Nostoarvot on määritetty ISO 10567 mukaisesti.  
 2. Nostoarvot eivät ylitä 75 % kaatokuormasta koneen ollessa kovalla, tasaisella alustalla eivätkä 87 % hydraulikkapasiteetista.  
 3. Kuormituspiste on kauhan kiinnitystapin keskiivalla.  
 4. \*Tähdellä merkityjä arvoja rajaa hydraulikan nostovoima, ei koneen vakavuus.  
 5. 0 m = Maanpinta



A: Kuorman säde  
 B: Kuormituspisteen korkeus  
 C: Nostokyky

Nostoarvojen määrittämiseksi on ilman kauhaa ilmoitetuista nostoarvoista vähennettävä kauhan ja pikaliittimen painot.

## ZAXIS 85US yksiosainen puomi, puskulevy irti maasta

Arvo edessä Arvo sivuilla tai 360 astetta Yksikkö: kg

Noston edellytykset	Kuormituspisteen korkeus m	Kuorman säde										Maks. ulottumalla		
		1,0 m		2,0 m		3,0 m		4,0 m		5,0 m				metriä
Puomi 3,72 m	5					*1 580	*1 580					*1 630	*1 630	3,95
Varsi 1,62 m	4					*1 760	*1 760	*1 720	*1 720			*1 520	1 410	4,69
Vastapaino 1 310 kg	3					*2 280	*2 280	*1 930	1 780	1 560	1 260	1 500	1 210	5,13
Kolmiharjainen kenkä 450 mm	2					*2 970	2 610	2 140	1 710	1 530	1 230	1 390	1 120	5,34
	1					3 220	2 480	2 070	1 640	1 500	1 200	1 360	1 090	5,35
	0 (Maanpinta)					3 150	2 420	2 030	1 600	1 480	1 180	1 410	1 130	5,17
	-1	*2 900	*2 900	*4 230	*4 230	3 140	2 410	2 010	1 590			1 580	1 260	4,76
	-2			*4 560	*4 560	3 170	2 440	2 040	1 610			2 000	1 580	4,07

## ZAXIS 85US yksiosainen puomi, puskulevy maassa

Arvo edessä Arvo sivuilla tai 360 astetta Yksikkö: kg

Noston edellytykset	Kuormituspisteen korkeus m	Kuorman säde										Maks. ulottumalla		
		1,0 m		2,0 m		3,0 m		4,0 m		5,0 m				metriä
Puomi 3,72 m	5					*1 580	*1 580					*1 630	*1 630	3,95
Varsi 1,62 m	4					*1 760	*1 760	*1 720	*1 720			*1 520	1 410	4,69
Vastapaino 1 310 kg	3					*2 280	*2 280	*1 930	1 780	*1 810	1 260	*1 500	1 210	5,13
Kolmiharjainen kenkä 450 mm	2					*2 970	2 610	*2 230	1 710	*1 920	1 230	*1 550	1 120	5,34
	1					*3 490	2 480	*2 510	1 640	*2 050	1 200	*1 660	1 090	5,35
	0 (Maanpinta)					*3 680	2 420	*2 680	1 600	*2 120	1 180	*1 890	1 130	5,17
	-1	*2 900	*2 900	*4 230	*4 230	*3 600	2 410	*2 660	1 590			*2 150	1 260	4,76
	-2			*4 560	*4 560	*3 240	2 440	*2 320	1 610			*2 260	1 580	4,07

## ZAXIS 85US yksiosainen puomi, puskulevy irti maasta

Arvo edessä Arvo sivuilla tai 360 astetta Yksikkö: kg

Noston edellytykset	Kuormituspisteen korkeus m	Kuorman säde										Maks. ulottumalla		
		1,0 m		2,0 m		3,0 m		4,0 m		5,0 m				metriä
Puomi 3,72 m	5							*1 400	*1 400			*1 360	*1 360	4,60
Varsi 2,12 m	4							*1 450	*1 450	*1 520	1 290	*1 270	1 190	5,25
Vastapaino 1 310 kg	3			*2 320	*2 320	*1 880	*1 880	*1 680	*1 680	1 570	1 270	*1 260	1 040	5,64
Kolmiharjainen kenkä 450 mm	2					*2 580	*2 580	*2 010	1 730	1 530	1 230	1 210	970	5,83
	1					*3 220	2 510	2 080	1 650	1 490	1 190	1 190	950	5,84
	0 (Maanpinta)					3 150	2 420	2 020	1 590	1 460	1 160	1 220	980	5,67
	-1	*2 290	*2 290	*3 560	*3 560	3 110	2 380	1 990	1 560	1 450	1 150	1 340	1 060	5,31
	-2	*3 710	*3 710	*5 040	4 890	3 120	2 390	1 990	1 570			1 590	1 260	4,70
	-3			*4 100	*4 100	*2 840	2 450					*2 120	1 790	3,73

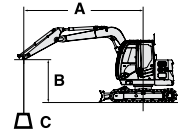
## ZAXIS 85US yksiosainen puomi, puskulevy maassa

Arvo edessä Arvo sivuilla tai 360 astetta Yksikkö: kg

Noston edellytykset	Kuormituspisteen korkeus m	Kuorman säde										Maks. ulottumalla		
		1,0 m		2,0 m		3,0 m		4,0 m		5,0 m				metriä
Puomi 3,72 m	5							*1 400	*1 400			*1 360	*1 360	4,60
Varsi 2,12 m	4							*1 450	*1 450	*1 520	1 290	*1 270	1 190	5,25
Vastapaino 1 310 kg	3			*2 320	*2 320	*1 880	*1 880	*1 680	*1 680	*1 600	1 270	*1 260	1 040	5,64
Kolmiharjainen kenkä 450 mm	2					*2 580	*2 580	*2 010	1 730	*1 760	1 230	*1 290	970	5,83
	1					*3 220	2 510	*2 350	1 650	*1 930	1 190	*1 370	950	5,84
	0 (Maanpinta)					*3 570	2 420	*2 580	1 590	*2 060	1 160	*1 510	980	5,67
	-1	*2 290	*2 290	*3 560	*3 560	*3 640	2 380	*2 660	1 560	*2 080	1 150	*1 770	1 060	5,31
	-2	*3 710	*3 710	*5 040	4 890	*3 440	2 390	*2 530	1 570			*2 020	1 260	4,70
	-3			*4 100	*4 100	*2 840	2 450					*2 120	1 790	3,73

# NOSTOARVOT

- Huom.: 1. Nostoarvot on määritetty ISO 10567 mukaisesti.  
 2. Nostoarvot eivät ylitä 75 % kaatokuormasta koneen ollessa kovalla, tasaisella alustalla eivätkä 87 % hydraulikkapasiteetista.  
 3. Kuormituspiste on kauhan kiinnitystapin keskiviivalla.  
 4. \*Tähdellä merkityjä arvoja rajaa hydrauliiin nostovoima, ei koneen vakavuus.  
 5. 0 m = Maanpinta



A: Kuorman säde  
 B: Kuormituspisteen korkeus  
 C: Nostokyky

Nostoarvojen määrittämiseksi on ilman kauhaa ilmoitetuista nostoarvoista vähennettävä kauhan ja pikaliittimen painot.

## ZAXIS 85US sivusiirtopuomi, puskulevy irti maasta

Arvo edessä Arvo sivuilla tai 360 astetta Yksikkö: kg

Noston edellytykset	Kuormituspisteen korkeus m	Kuorman säde										Maks. ulottumalla			
		1,0 m		2,0 m		3,0 m		4,0 m		5,0 m				metriä	
Sivusiirtopuomi	5														
Varsi 1,62 m	4					*1 750	*1 750	*1 620	*1 620			*1 610	1 510	4,40	
Vastapaino 1 310 kg	3			*3 280	*3 280	*2 180	*2 180	*1 800	1 700			1 540	1 210	4,86	
Kolmiharjainen kenkä 450 mm	2					*2 750	2 410	2 010	1 570	1 410	1 100	1 370	1 070	5,08	
	1					2 910	2 170	1 880	1 450	1 350	1 040	1 310	1 010	5,10	
	0 (Maanpinta)					2 790	2 070	1 800	1 370			1 350	1 030	4,90	
	-1			*4 470	4 240	2 780	2 050	1 780	1 340			1 520	1 160	4,47	
	-2			*3 880	*3 880	*2 810	2 100								

## ZAXIS 85US Sivusiirtopuomi, puskulevy maassa

Arvo edessä Arvo sivuilla tai 360 astetta Yksikkö: kg

Noston edellytykset	Kuormituspisteen korkeus m	Kuorman säde										Maks. ulottumalla		
		1,0 m		2,0 m		3,0 m		4,0 m		5,0 m				metriä
Sivusiirtopuomi	5													
Varsi 1,62 m	4					*1 750	*1 750	*1 620	*1 620			*1 610	1 510	4,40
Vastapaino 1 310 kg	3			*3 280	*3 280	*2 180	*2 180	*1 800	1 700			*1 650	1 210	4,86
Kolmiharjainen kenkä 450 mm	2					*2 750	2 410	*2 050	1 570	*1 740	1 100	*1 720	1 070	5,08
	1					*3 160	2 170	*2 270	1 450	*1 840	1 040	*1 810	1 010	5,10
	0 (Maanpinta)					*3 270	2 070	*2 390	1 370			*1 930	1 030	4,90
	-1			*4 470	4 240	*3 170	2 050	*2 350	1 340			*2 070	1 160	4,47
	-2			*3 880	*3 880	*2 810	2 100							

# VARUSTEET

● ..... Vakiovarusteet    ○ ..... Lisävarusteet

## MOOTTORI

Ilmanpuhdistimen kaksoisuodattimet	●
Tyhjäkäyntiautomaatiikka	●
Moottoriöljyn suodatinpatruuna	●
Polttoaineen suodatinpatruuna	●
Kaksoisilmansuodatin (suodattimen tukkeutumisen ilmaisin)	●
Sähkökäyttöinen polttoaineen siirtopumppu	●
Tuulettimen suoja	●
Polttoaineen pääsuodatin	●
PWR/ECO-tilan ohjaus	●
Jäähdyttimen paisuntasäiliö	●
Jäähdytin, öljynjäähdytin, pölynestoverkko	●
Polttoaineen vedenerotin	●
60 A:n vaihtovirtalaturi	●

## HYDRAULIJÄRJESTELMÄ

Puomin kuormanlaskuventtiili	●
Hallintaventtiilin lisäportti	●
Täysvirtasuodatin	●
Letkurikkoventtiili	○
Hydrauliset esiohjaustyypiset ohjausvivut	●
Hallintalaitteiden sulkuvipu ja moottorin turvakäynnistysjärjestelmä	●
Esiohjauksen suodatin	●
Imusuodatin	●
Käännön moottorin vuotolinjan suodatin	●
Käännön jarru	●
Seisontajarru	●
Kaksinopeuksinen ajojärjestelmä	●
Lisäputkituksen venttiili	●

## OHJAAMO

Ilmajousitettu ja lämmitettävä istuin	●
AM/FM-radio	●
Liukastumisenesto	●
Käsinojat	●
Tuhkakuppi	●
Automaattinen ilmastointi	●
Lisähydrauliikan hallinta (AFL)	○
Säilytystila ja AUX-ulostulo	●
Huurteenpoisto	●
Kupinpidike	●
Sähköinen äänimerkilaite	●
Lattiamatto	●
Käsinelokero	●
Sadesuoja	○
Kallistettava istuin	●
Itsepalautuva turvavyö	●
ROPS/OPG-ohjaamo	●
Säilytyslaatikko	●
Aurinkosuoja	○
Läpinäkyvä katto	●
Ikkunanpesin	●
Pyyhin	●
4 nestetäytteistä joustavaa kiinnikettä	●
12 voltin virtalähde	○

## ETUTYÖVALOT

Suojattu lisätyövalo puomiin	○
Eteenpäin suunnattu lisävalo ohjaamon katolla	○
Taaksepäin suunnattu lisävalo ohjaamon katolla	○
Vilkkumajakka	○
2 työvaloa	●

## YLÄVAUNU

Lisälaitteen ylikuorman paineenalennusventtiili	●
Sähköinen polttoaineen syöttöpumppu, automaattipysäytys	●
Polttoainemäärän ilmaisin	●
Esiohjauspiirin paineakku	○
Peruutuskamera	○
Taustapeilit (oikealla, vasemmalla & ohjaamon takana)	●
Pakokaasut suunnataan ylöspäin	●
Työkalulaatikko	●
Ylävaunun alapuolinen suoja	●
1 310 kg vastapaino	●
1 820 kg vastapaino	○

## ALAVAUNU

Puskulevy	●
Vahvistetut telalenkit ja tiivistetyt liitostapit	●
Ajomoottorien suojat	●
4 sidontapistettä	●
450 mm kolmiharjainen kenkä	●
450 mm kumitettu telakenkä	○
450 mm kumikenkä	○
600 mm kolmiharjainen kenkä	○

## KAIVULAITE

Lisälaitteiden putkitukset	○
Kaikki kauhan tapit ovat tiivistettyjä	●
Laippatappi	●
HN -nivelloit	●
Vahvistettu painelevy	●
WC (wolfram-karbid) pinnoitus	●
1,62 m:n varsi	○
2,12 m:n varsi	●

## MUUT VARUSTEET

Global e-Service	●
Varashälytin *	●

Vakio- ja lisävarustevalikoimissa saattaa esiintyä maakohtaisia eroja. Kysy yksityiskohdista lisää omalta Hitachi-maahantuojaltasi.

\* Hitachi Construction Machinery ei voida pitää vastuussa varkauden tapahtuessa. Järjestelmät ovat vain riskien pienentämistä varten.



**Mahtavien teknologisten mahdollisuuksien muodostamalle perustalle rakennettu Hitachi Construction Machinery on sitoutunut tuottamaan johtavia ratkaisuja ja palveluja ollakseen luotettava toimittaja kaikille liikekumpaneilleen ympäri maailmaa.**



## Hitachin ympäristövisio 2025

Hitachi Group julkisti Ympäristövision 2025 vuotuisten hiilidioksidipäästöjen vähentämiseksi. Hitachi on sitoutunut maailman laajuiseen tuotantoon ja samanaikaisesti vähentämään ympäristöön kohdistuvaa rasitusta kaikkien valmistamiensa tuotteiden elinkaaren aikana toteuttamalla kestävä kehitystä estämällä ilmaston lämpenemistä, kierrättämällä raaka-aineita ja parantamalla ekosysteemiä.

**Ympäristörasituksen vähentäminen uuden ZAXIS-mallin avulla**  
Hitachi seuraa vihreää tietä hiilidioksidipäästöjen vähentämiseksi maailmanlaajuisesti kestävä kehityksen mukaisesti\*. Uudessa ZAXIS-mallissa on runsaasti ajanmukaista uutta teknologiaa kuten uusi ECO-tila ja samanaikainen hallinta. Hitachi sitoutui jo kauan sitten komponenttien kuten jäädyttimien ja öljynjäähdyttimien alumiiniosien kierrätykseen. Hartsiosat on merkitty kierrätystä varten.

\*Elämänsykli laskelma – ISO 14040

Ennen tämän koneen ja sen GPRS-pohjaisen tiedonvälitysjärjestelmän käyttämistä koneen kohdemaan rajojen ulkopuolella, voivat tietyt muutostyöt olla tarpeen jotta kone vastaa kyseisen maan paikallisia määräyksiä ja lain vaatimuksia (turvallisuusstandardit) mukaan luettuina. Älä vie konetta toiseen maahan tai käytä sitä kohdemaan rajojen ulkopuolella ennen kuin tarpeelliset muutostyöt on tehty ja koneen vaatimuksenmukaisuus varmistettu. Ota yhteys jos sinulla on kysyttävää vaatimuksenmukaisuudesta. Valmistaja pidättää itsellään oikeuden muuttaa tämän esitteen tietoja ilman ennakoimista.

Piirroksissa ja kuvissa olevissa koneissa saattaa esiintyä valinnaisia lisävarusteita ja vakiovarusteiden värityksissä ja ominaisuuksissa saattaa esiintyä pieniä eroavuuksia. Ennen koneen käyttöä sinun tulee lukea ja omaksua käyttöoppaassa annetut ohjeet koneen oikeista käyttötavoista.