

Erikoisalustainen kaivukone

HITACHI

TEKNISET TIEDOT

Erikoisalustainen kaivukone

ZAXIS 225USRL

K A I V U K O N E J A L I S Ä L A I T E

Mallin koodi: ZX225USRL-3

Moottorin nimellisteho: 122 kW (164 HP)

Koneen paino: 24 000 - 24 300 kg



TEKNISET TIEDOT

ZX225USRL-3

MOOTTORI

Malli	Isuzu AI-4HK1X
Tyyppi	Nelitahtinen, vesijäähdytteinen, suoraruiskutus
Hengitys	Turboahdettu, väljäjäähdytetty
Sylinterien lukumäärä ...	4
Nimellisteho	
ISO 9249, netto	122 kW (164 HP) 2 000 min ⁻¹ (kierr./min)
EEC 80/1269, netto ..	122 kW (164 HP) 2 000 min ⁻¹ (kierr./min)
SAE J1349, netto	122 kW (164 HP) 2 000 min ⁻¹ (kierr./min)
Suurin vääntö	655 Nm (67 kgf·m) nopeudella 1 500 min ⁻¹ (kierr./min)
Moottorin iskutilavuus ..	5,193 l
Sylinterin läpimitta ja iskun pituus	115 mm x 125 mm
Akut	2 x 12 V / 88 Ah

HYDRAULIIKAJÄRJESTELMÄ

- Työtilan valitsin
Kaivutila/lisälaitetila
 - Moottorinopeuden tunnistusjärjestelmä
- | | |
|-------------------------|-------------------------------------|
| Pääpumput | 2 säädettävää aksiaalimäntäpumpppua |
| Maksimi öljynvirtaus .. | 2 x 212 l/min |
| Esiohjauspumppu | 1 hammaspyöräpumppu |
| Maksimi öljynvirtaus .. | 30 l/min |

Hydraulimoottorit

Ajo	2 säädettävää aksiaalimäntäpumpppua
Kääntö	1 aksiaalimäntämoottori

Ylipaineventtiilin asetukset

Kaivulaitepiiri	34,3 MPa (350 kgf/cm ²)
Kääntömoottoriapiiri	34,3 MPa (350 kgf/cm ²)
Ajomoottoriapiiri	34,3 MPa (350 kgf/cm ²)
Esiohjauspiiri	3,9 MPa (40 kgf/cm ²)
Tehostus	36,3 MPa (370 kgf/cm ²)

Mitat

	Kpl	Sylinterin halkaisija	Männän varren läpimitta
Puomi	2	120 mm	85 mm
Kaivuvarsi	1	135 mm	95 mm
Kauha	1	115 mm	80 mm

YLÄVAUNU

Kääntönopeus	13,3 min ⁻¹ (kierr./min)
--------------------	-------------------------------------

ALAVAUNU

Ajonopeudet	Nopea: 0 - 5,5 km/h Hidas: 0 - 3,5 km/h
Enimmäisvetovoima	203 kN (20 700 kgf)
Mäennousukyky	35° (70 %) jatkuva

Rullien ja kenkien lukumäärä kummallakin puolella

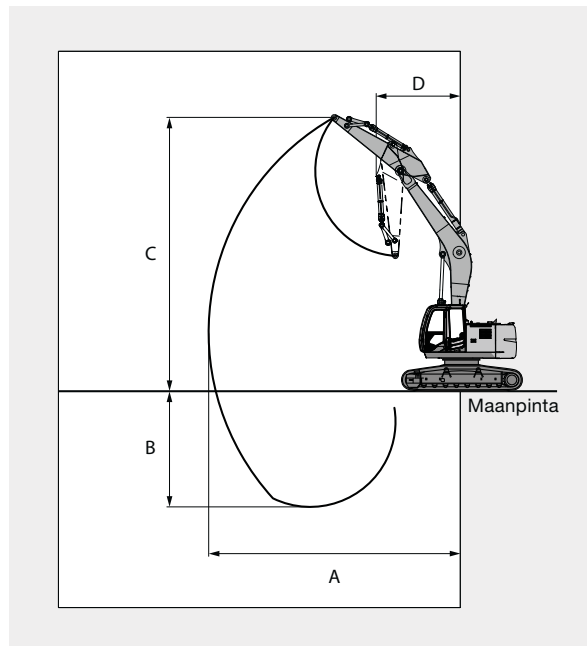
Ylärullat	2
Alarullat	8
Telakengät	49

KAIVULAITTEEN VARUSTEET

Varustettu 5,68 m:n puomilla, 2,91 m:n kaivuvarrella.

Telakengän tyyppi	Kengän leveys	Koneen paino	Pintapaine
Kolmiharjainen telalappu	600 mm	24 000 kg	50 kPa (0,51 kgf/cm ²)
Kaksiharjainen	600 mm	24 300 kg	50 kPa (0,51 kgf/cm ²)

TYÖ-ULOTTUMAT



Yksikkö: mm

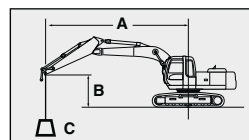
	ZX225USRL-3
	5,68 m:n puomi 2,91 m:n kaivuvarsi
Puomi, kaivuvarsi	
A Suurin kaivu-ulottuvuus (kaivuvarren päästä)	8 450
B Suurin kaivussyvyys (kaivuvarren päästä)	4 630
C Suurin leikkuukorkeus (kaivuvarren päästä)	9 310
D Pienin kääntösäde	2 720

Ilman telakengän harjaa

TEKNISET TIEDOT

Metrijärjestelmän mukaiset mitat

- Huom.: 1. Luvut perustuvat ISO 10567 -standardiin.
 2. ZAXIS-sarjan koneiden nostokapasiteetti on alle 75 % kaatokuormasta, kun kone on tasaisella ja kovalla maalla, tai 87 % täydestä hydraulikapasiteetista.
 3. Kuormaustepisteenä on koukku (ei kuulu vakiovarustukseen), joka sijaitsee kauhan takana.
 4. Tähdellä * merkitään kuorman rajoittumista hydraulikapasiteetin vuoksi.
 5. 0 m = maanpinta.

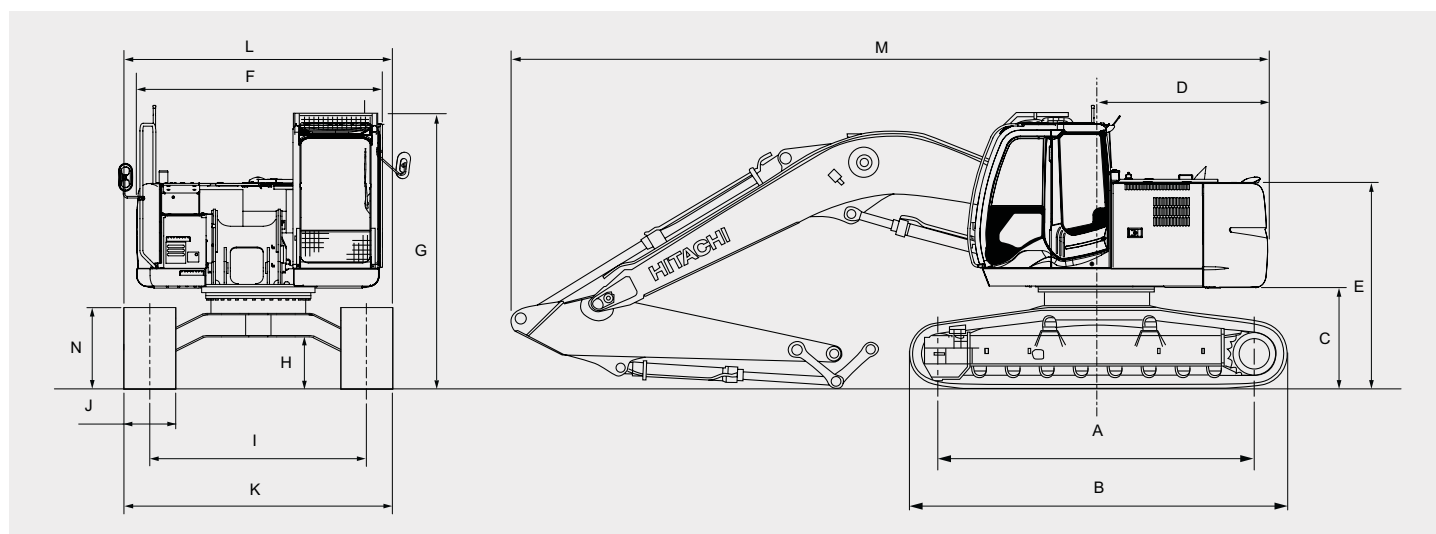


- A: Kuormaussäde
 B: Kuormapisteen korkeus
 C: Nostokapasiteetti

Lukema sivulla tai 360 astetta Lukema edessä Yksikkö: 1 000 kg

Toimintaolosuhteet	Kuormaustepisteen korkeus	Kuormaussäde												Enimmäisulottuvuudella						
		2,0 m		3,0 m		4,0 m		5,0 m		6,0 m		7,0 m		8,0 m				metriä		
Kaiuvuarsi 2,91 m Ilman kauhaa telakenkä 600 mm	8,0 m							*5,77	*5,77								*4,51	*4,51	5,68	
	7,0 m							*6,05	*6,05	*5,58	*5,58						*4,19	*4,19	6,63	
	6,0 m							*6,26	*6,26	*5,80	*5,80	4,80	*5,08				*4,03	*4,03	7,32	
	5,0 m						*6,92	*6,92	*6,69	*6,69	*6,02	*6,02	4,76	*5,54				*3,97	*3,97	7,82
	4,0 m						*8,81	*8,81	*7,30	*7,30	5,92	*6,36	4,68	*5,70	3,79	*4,77	3,67	*3,99	8,16	
	3,0 m						*10,0	*10,0	7,52	*7,97	5,74	*6,73	4,58	*5,90	3,74	5,27	3,49	*4,08	8,37	
	2,0 m						10,0	*11,0	7,23	*8,52	5,57	*7,06	4,47	*6,07	3,68	5,20	3,39	*4,24	8,45	
	1,0 m						9,71	*11,3	7,01	*8,82	5,43	*7,24	4,38	*6,15	3,63	5,14	3,38	*4,49	8,41	
	0 (maa)			*4,84	*4,84	9,55	*11,0	6,87	*8,79	5,32	*7,23	4,31	*6,08	3,59	5,10	3,45	*4,86	8,25		
	-1,0 m	*4,60	*4,60	*7,55	*7,55	9,50	*10,3	6,80	*8,42	5,26	*6,97	4,27	*5,81				3,61	*4,74	7,96	
	-2,0 m	*7,66	*7,66	*10,8	*10,8	*9,30	*9,30	6,79	*7,73	5,25	*6,41	4,27	*5,23				3,90	*4,55	7,52	
	-3,0 m	*9,94	*9,94	*9,15	*9,15	*7,90	*7,90	*6,64	*6,64	5,29	*5,44						*4,22	*4,22	6,90	
-4,0 m			*6,68	*6,68	*5,97	*5,97	*5,00	*5,00	*3,71	*3,71						*3,62	*3,62	6,06		

MITAT



Yksikkö: mm

	ZX225USRL-3
A Keskiöiden välinen etäisyys	3 660
B Alavaunun pituus	4 470
C Vastapainon maavara	*1 270
D Perän kääntösäde	1 990
E Moottorinsuojuksen korkeus	2 560
F Ylävaunun kokonaisleveys	2 800
G Ohjaamon kokonaiskorkeus	3 340
H Pienin maavara	*700
I Raideväli	2 590
J Telakengän leveys	600
K Alavaunun leveys	3 190
L Kokonaisleveys	3 190
M Kokonaispituus	8 900
N Telan korkeus kolmiharjaisten telakengien kanssa	1 020

HUOM.: *Mitat eivät sisällä telakengän harjaa.

VAKIOVARUSTEET

Vakiovarusteet voivat vaihdella maakohtaisesti. Pyydä lisätietoja HITACHI-jälleenmyyjältä.

© Vakiovaruste

Korkea alavaunu



Vahvistettu johtopyörän kotelo



Vahvistetut ylärullat



Suora etulasi



	ZX225USRL-3
Ylävaunu	
Raskaampi vastapaino	◎
Vakio-ohjaamo, etulasin suojan kiinnikkeillä (suora etulasi)	◎
Ilmansuodattimen esipuhdistin	◎
Ilmanpuhdistimen kaksoissuodattimet	◎
Ylävaunun vahvistetut pohjapellit (t = 6 mm)	◎
Alavaunu	
Korkea alavaunu	◎
Telaohjuri (kummallakin puolella)	◎ (1)
Vahvistettu johtopyörän kotelo	◎
Vahvistetut ylärullat	◎
Vahvistettu ajomootorin suojus (t = 9 mm)	◎
Vahvistettu pohjapanssari (t = 9 mm)	◎
Vahvistettu telan jousi	◎
Ylätelaohjuri suojus (johtopyörän kotelon puolella)	◎
Vahvistetut sivuaskelmat (pulttikiinnitteiset)	◎
Kaivulaite	
Puomin korkean noston korvakkeet	◎
Kaivutarra vaurioilta suojaava levy	◎
Ilman kauhaa	◎
Vahvistettu nivel B (pitkä tyyppi)	◎
Muut	
Lisälaitteen perusputkitus (suurikokoinen putki)	◎
Lisälaitteen sähköisesti ohjattu toiminta	◎

Vahvistettu pohjapanssari (t = 9 mm)



Puomin korkean noston korvakkeet



Nämä tekniset tiedot voivat muuttua ilman ennakoilmoitusta. Piirroset ja valokuvat ovat perusmalleista, ja ne saattavat sisältää tai olla sisältämättä lisälaitteita tai varusteita. Muutoksia saattaa ilmetä väreissä ja toiminnoissa. Lue käyttöohje ennen käyttöä, jotta osaat käyttää konetta turvallisesti ja oikein.